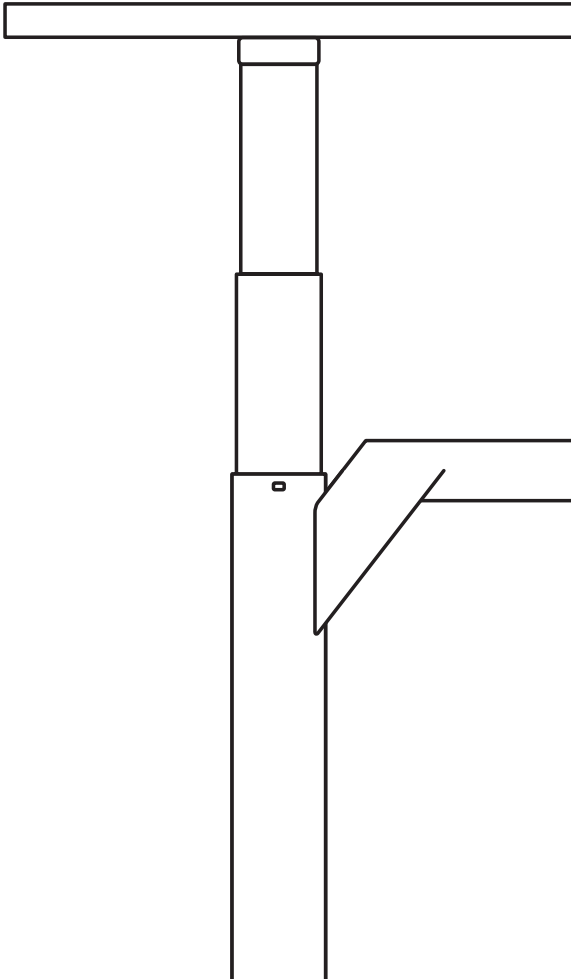
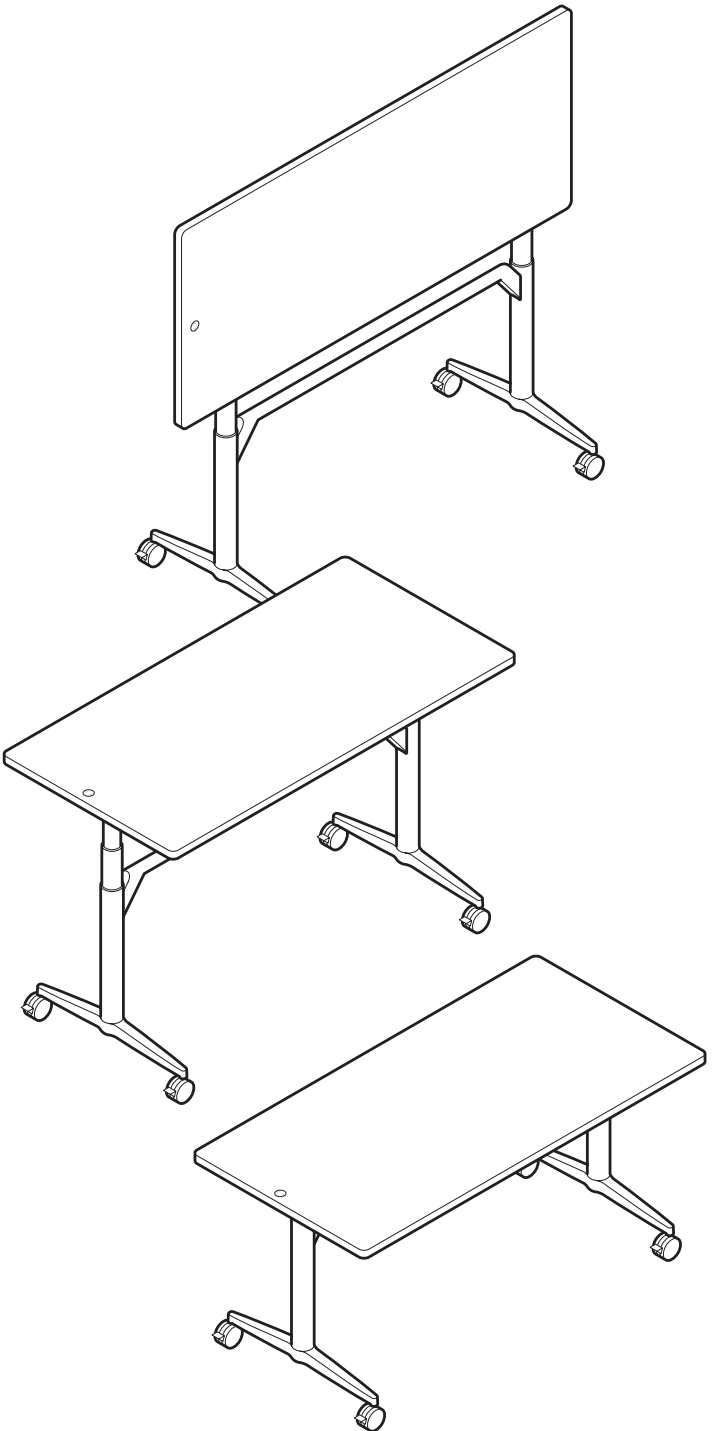


Wilkhahn

Timetable
Lift





Timetable Lift

Design: Andreas Störiko

- Der Timetable Lift ist für den professionellen Einsatz in Büro-, Besprechungs- und Seminarräumen ausgelegt, um den Haltungswechsel zwischen Sitzen und Stehen zu fördern. Der Tisch ist elektromotorisch von 73 bis 139 cm in der Höhe einstellbar und mit hochgeschwenkter Platte kompakt ineinander staffelbar. Sofern mit beschreibbarer und optional magnethaftender Oberfläche ausgestattet, ist er zusätzlich als Whiteboard nutzbar. Der Timetable Lift ist ausschließlich für den Einsatz in Büroräumen vorgesehen.

- Timetable Lift is designed for professional use in offices, meeting and seminar rooms to encourage people to alternate between sitting and standing. The table height can be adjusted electrically from 73–139 cm. When the table tops are flipped up, they nest compactly into one another. If the table comes with a surface that can be written on and is optionally magnetic, it can also be used as a whiteboard. Timetable Lift is only for use in offices.

- Timetable Lift está diseñada para uso profesional en oficinas, salas de reuniones y formaciones para animar a las personas a alternar entre las posiciones de estar sentado y de pie. La altura de la mesa se puede ajustar electrónicamente de 73 a 139 cm. Cuando los tableros de las mesas están volteados hacia arriba, se encajan entre sí de forma compacta. La mesa tiene, opcionalmente, una superficie sobre la que se puede escribir, es magnética, y también se puede utilizar como pizarra. Timetable Lift es sólo para uso en oficinas.

- La table Timetable Lift a été conçue pour les espaces tertiaires – et notamment les bureaux, les salles de réunion et les salles de séminaires. Dans un tel contexte, elle crée une incitation à alterner les postures assise et debout. Un système à asservissement électrique permet de varier la hauteur du plateau dans une plage de 73 à 139 cm. Lorsque le plateau est rabattu en position verticale, les tables peuvent être juxtaposées en situation de rangement. En option : plateau effaçable à sec faisant office de tableau blanc, et plateau magnétisé pour une utilisation également en tant que tableau d'affichage.

La table Timetable Lift est exclusivement destinée à être utilisée dans un environnement tertiaire.

Inhalt
Contents
Índice
Table des matières

Inhalt

Lieferumfang	6
Sicherheitshinweise	8
Betrieb	24
Bedienelement für die Höheneinstellung	27
Initialisierung des Hubsystems und Reset	28
Die Tischfläche klappen	29
Die Nutzung als Whiteboard	31
Die Nutzung als magnetische Displayfläche	34
Transport und Bewegung	36
Elektronikkomponenten	38
Kabelverbindungen und Stromanschluss	39
Akku ein- oder ausbauen	40
Akku laden	42
Wichtige Informationen	44
Zubehör und Reparaturen	48
Entsorgung	49
Etiketten	57
CE-Konformitätserklärungen	64

Contents

What's included	6
Safety information	12
Operating the table	24
Height-adjustment control	27
Initializing the lifting column and resetting	28
Folding the table top	29
Using the table as a whiteboard	32
Using the table top as a magnetic display surface	34
Transporting and moving the table	37
Electronic components	38
Cable connections and electricity supply	39
Inserting or removing the battery	40
Charging the battery	42
Important information	45
Accessories and repairs	48
Disposal	51
Labels	57
CE declarations of conformity	66

Índice

¿Qué incluye?	7
Indicaciones de seguridad	16
Utilización de la mesa	25
Regulación de la altura	27
Inicialización de la columna elevadora y reseteo	28
Plegado del tablero de la mesa	29
Uso como pizarra	32
Utilización del tablero de la mesa como superficie de visualización magnética	35
Transporte y traslado de la mesa	37
Componentes electrónicos	38
Conexiones de cables y suministro de electricidad	39
Inserción o extracción de la batería	41
Cargar la batería	43
Información importante	46
Accesorios y reparaciones	48
Eliminación	53
Etiquetas	57
Declaraciones de conformidad CE	68

Table des matières

Composants de la table	7
Consignes de sécurité	20
Utilisation	26
Réglage de la hauteur du plateau par bouton-poussoir	27
Initialisation / réinitialisation du système de réglage du plateau	28
Comment rabattre le plateau	29
Utilisation en tant que tableau blanc	33
Utilisation en tant que tableau d'affichage magnétique	35
Déplacement de la table	37
Composants électroniques	38
Câble d'alimentation et prise secteur	39
Montage et démontage de la batterie	41
Chargement de la batterie	43
Remarques importantes	47
Accessoires et réparations	48
Fin du cycle de vie	55
Labels	57
Déclaration de conformité / marquage CE	70

Lieferumfang
What's included
¿Qué incluye?
Composants de la table

Das Programm Timetable Lift setzt sich aus folgenden Komponenten zusammen:

- Tisch Timetable Lift mit Mechanismus zum vertikalen Schwenken der Tischplatte
- Vormontiert an der Plattenunterseite:
 - 1 Steuereinheit CBD6S 300 W (SMPS – Schaltnetzteil)
 - Tischgestell mit 2 Hubsäulen
 - Montagebohrungen für Akku-Montagebeschlag
 - 1 austauschbares Netzkabel
 - 2 Motorkabel (je eins mit Hubsäule verbunden)
 - Anschlusskabel zum eingelassenen Bedienknopf
 - Kabelnetz
 - Bedienungsanleitung
- Optional:
 - 1 Akku BA 001
 - 1 Akku-Montagebeschlag
 - 1 Akku-Anschlusskabel
 - 1 Akku-Ladegerät

The Timetable Lift range consists of the following components:

- The Timetable Lift table comes with a mechanism to flip up the table top
- Pre-assembled to the bottom of the table top:
 - 1 300 W CBD6S control unit (SMPS – switched mode power supply)
 - Table frame with 2 lifting columns
 - Mounting holes for the battery fitting
 - 1 replaceable mains lead
 - 2 motor leads (each connected with the lifting column)
 - Connection lead to the in-built control button
 - Cable mesh
 - Instructions
- Optional:
 - 1 BA 001 battery
 - 1 battery fitting
 - 1 battery connection lead
 - 1 battery charger

Lieferumfang
What's included
¿Qué incluye?
Composants de la table

El programa Timetable Lift tiene los siguientes componentes:

- La mesa Timetable Lift tiene un mecanismo para voltear hacia arriba la parte superior de la mesa
- Pre-ensamblado en la parte inferior del tablero de la mesa:
 - 1 300 W Unidad de control CBD6S (SMPS – fuente de alimentación en modo conmutado)
 - Bastidor de mesa con 2 columnas elevadoras
 - Orificios de montaje para la conexión de la batería
 - 1 cable de red reemplazable
 - 2 cables del motor (cada uno conectado con la columna elevadora)
 - Cable de conexión al botón de control incorporado
 - Malla de cable
 - Instrucciones
- Opcional:
 - 1 batería BA 001
 - 1 adaptador de batería
 - 1 cable de conexión de la batería
 - 1 cargador de batería

La gamme Timetable Lift comprend les composants suivants :

- Table Timetable Lift proprement dite à plateau rabattable en position verticale
- Éléments installés/prémontés en usine :
 - Module de commande CBD6S 300 W à commutateur de type SMPS (Switched-Mode Power Supply)
 - Piétement doté de deux vérins
 - Pré-perçage destiné à recevoir la platine de fixation de la batterie
 - Câble secteur amovible
 - Deux câbles d'alimentation de la motorisation (un par vérin)
 - Câble de connexion du bouton-poussoir intégré au plateau
 - Filet recevant le câblage
 - Notice d'utilisation.
- Équipements optionnels :
 - Batterie BA001
 - Platine de montage de la batterie
 - Câble d'alimentation de la batterie
 - Chargeur

Sicherheitshinweise
Safety information
Indicaciones de seguridad
Consignes de sécurité

Wichtige Informationen

Bitte beachten Sie die folgenden zwei Symbole in dieser Montageanleitung:



Achtung!

Nichtbeachtung der genannten Anweisungen kann zu Unfällen mit ernststen Personenschäden und Schäden am Hubsystem führen.



Empfehlung

Nichtbeachtung der genannten Regeln kann zur Beschädigung oder Zerstörung des Produkts führen.

Sicherheitshinweise
Allgemeines

Der Tisch kann nur sicher verwendet werden, wenn die Montageanleitung komplett gelesen wurde und die enthaltenen Anleitungen genau eingehalten werden.



Jeder, der den Tisch anschließt, montiert und nutzt, muss Zugang zu dieser Montageanleitung haben. Folgen Sie den Anweisungen. Nichtbeachtung der genannten Anweisungen kann zu Unfällen mit ernststen Personenschäden führen.

Die Nutzung ist nicht für kleine Kinder oder eingeschränkt handlungsfähige Personen ohne Aufsicht geeignet.

Wenn der Tisch oder seine Einbauten beschädigt sind, darf er nicht installiert werden.



Achten Sie darauf, dass sich die Tischplatte nach unten und oben sowie beim Schwenken frei bewegen kann, ohne mit anderen Gegenständen oder Menschen zu kollidieren.

Nur für EU-Märkte



Der Tisch kann von Kindern ab 8 Jahren und körperlich oder geistig eingeschränkten Personen genutzt werden, sofern sie beaufsichtigt werden oder eine gründliche Einweisung zur Nutzung der Geräte erhalten und die sichere Anwendung und mögliche Risiken verstanden haben.

Kinder dürfen nicht mit dem Gerät spielen. Die Reinigung und Wartung darf nicht von Kindern durchgeführt werden.

Nur für Nicht-EU-Märkte



Personen, die nicht in der Installation, Ladung und Wartung des Elektroantriebs unterwiesen und fachkundig sind, dürfen diese nicht durchführen. Körperlich und geistig eingeschränkte Personen dürfen den Tisch nicht verwenden, sofern sie nicht beaufsichtigt werden oder eine gründliche Einweisung zur Nutzung durch eine Person erhalten haben, die für die Sicherheit dieser Personen verantwortlich ist.

Kinder müssen beaufsichtigt werden, um sicherzugehen, dass sie nicht mit dem Tisch spielen.

Sicherheitshinweise
Safety information
Indicaciones de seguridad
Consignes de sécurité

Missbrauch

Die Antriebe dürfen nicht überlastet werden (max. Belastung 50 kg, gleichmäßig verteilt) – dies kann zu Personenschäden oder Schäden am Produkt führen.

Verwenden Sie den Tisch nicht, um Personen zu heben. Setzen oder stellen Sie sich während des Betriebs nicht auf den Tisch (Verletzungsgefahr).

Nutzen Sie den Tisch nur in geschlossenen Räumen.

Betrieb von Produkten mit doppelter oder verstärkter Isolierung:

Schutzklasse II

Betriebsmittel mit Schutzklasse II haben eine verstärkte oder doppelte Isolierung zwischen Netzstromkreis und Ausgangsspannung beziehungsweise Metallgehäuse und haben meist keinen Anschluss an den Schutzleiter. Diese Schutzmaßnahme wird auch Schutzisolierung (sichere elektrische Trennung) genannt. Selbst wenn sie elektrisch leitende Oberflächen haben, sind sie durch eine verstärkte Isolierung vor Kontakt mit spannungsführenden Teilen geschützt.

Der Timetable Lift als Gerät der Schutzklasse II braucht keinen Schutzkontaktstecker; zum Anschluss werden Stecker verwendet, die keinen Schutzkontakt besitzen.

In Europa müssen Betriebsmittel mit verstärkter oder doppelter Isolierung mit dem Symbol „Schutzklasse II“ gekennzeichnet sein (ein Viereck innerhalb eines anderen Vierecks).

Entsprechend finden Sie diese Kennzeichnung auf der Steuereinheit (s. S. 39), die sich auf der Unterseite der Tischplatte

befindet. Ersatzteile für doppelt isolierte Produkte müssen mit den ausgetauschten Produkten identisch sein.

Der Gebrauch von Reinigungs- und Desinfektionsmitteln ist nur mit einem pH-Wert von 6 bis 8 zulässig (d. h. keine stark alkalischen oder sauren Mittel).

Verpackung und Transport für den Akku

Bitte prüfen Sie die Verpackung vor dem Auspacken auf Beschädigungen, um Verletzungen zu vermeiden.

Beschädigte Akkus müssen gemäß den Angaben in dieser Bedienungsanleitung des BA001 und örtlichen Regelungen entsorgt werden.

Allgemeine Sicherheitshinweise speziell für den Akku BA001

Nur die am Tisch verbaute Motorsteuerung CBD6S und das mit dem Akku ausgelieferte Ladegerät SMPS006 können für das Aufladen des BA001 verwendet werden.

Bitte beachten Sie, dass der Akku oder das Ladegerät beim Laden oder Entladen warm werden können. Halten Sie beides fern von brennbaren Objekten.

Halten Sie Ladegerät und Akkus von Kindern fern. Der einzelne Akku muss auf einer nicht brennbaren Unterlage gelagert werden.

Im Falle von beschädigten Akkus muss der Akku entfernt und umgehend ersetzt werden, um Gefahren und Fehlfunktionen vorzubeugen.

Der BA001 darf nicht Hitze oder Feuer ausgesetzt werden. Vermeiden Sie jeglichen Kontakt mit Wasser und direkter Sonneneinstrahlung.

Sicherheitshinweise Safety information Indicaciones de seguridad Consignes de sécurité

Decken Sie während des Ladens weder das Ladegerät noch den Akku ab.

Im Falle von verdächtigem Rauch verwenden Sie die Akkus nicht.

Die Kapazität des BA001 nimmt im Laufe der Zeit ab. Die Abnahme hängt von dem Gebrauch und der Temperatur ab. Unter idealen Bedingungen beträgt die Entladungskapazität mindestens 70 % nach 500 Zyklen.

Der BA001-Akku darf nicht gelagert werden, wenn der Ladezustand weniger als 25 % oder mehr als 75 % beträgt. Vor dem Einlagern ist der Akku so aufzuladen oder zu entladen, dass 1 oder 2 LED-Anzeigen leuchten. Während der Einlagerung ist der Ladezustand fortlaufend zu prüfen und ggf. auf mindestens 25 % nachzuladen.

Um die beste Leistung zu bekommen, halten Sie immer einen geladenen Akku vor.

Lagerbedingungen

Die Akkus müssen in einem geeigneten Lagerraum aufbewahrt werden, um direkte Sonneneinstrahlung und hohe Temperaturen zu vermeiden. Ein Lithium-Akku kann nicht für längere Zeit gelagert werden, ohne ihn aufzuladen.

Wenn Akkus nicht regelmäßig überprüft und wieder aufgeladen werden, können sie defekt werden.

Da der BA001-Akku Elektronik enthält, ist der Selbstverbrauch höher als die Selbstentladung der Zellen. Demnach ist das Produkt als Gerät mit Akkus anzusehen und entsprechend zu behandeln. Der Selbstverbrauch einzelner Akkus variiert. Dies beeinträchtigt den normalen Gebrauch in keiner Weise, aber für die Lagerung müssen die Worst-Case-Bedingungen angenommen werden, also:

Lagern Sie die Akkus nach Erhalt nicht ein, da diese für den Versand per Luftfracht nur maximal 30 % geladen sind. BA001 mit 30 % Akkukapazität müssen gleich nach Anlieferung geladen werden.

Die Einlagerung von BA001 muss die unten angegebenen Bedingungen erfüllen:

- First-in-first-out-Lagerprinzip
- Aufladeverfahren und -geräte verwenden.

Und folgende empfohlene Bedingungen:

Temperatur:	0 °C bis +45 °C
Relative Luftfeuchtigkeit:	45–85 % RH
Luftdruck:	700–1.060 hPa
Höhenlage:	< 2.000 m

Entladung während der Lagerung: Entladen Sie den Akku spätestens 6 Monate nach dem auf dem Etikett angegebenen Produktionsdatum.

Ein BA001 mit einer Kapazität unter 25 % darf nicht eingelagert werden.

Einfluss der Lagertemperatur auf die Lagerzeit – vollständig geladen:

0° bis +25 °C	6 Monate
0° bis +50 °C	3 Monate
0° bis +60 °C	weniger als 1 Monat

Wenn keine Aufladung erfolgt und die Kapazität des Akkus unter 5 % sinkt, schaltet sich der Akku ab, um sich zu schützen. Bei einer Ladekapazität unter 5 % ertönt ein Audioalarm bei Aktivierung des Akkus. Es werden keine LED-Lichtbalken aktiviert.

Sicherheitshinweise
Safety information
Indicaciones de seguridad
Consignes de sécurité

Reparaturen

Um Fehlfunktionen zu vermeiden, dürfen alle Timetable-Lift-Reparaturen nur von autorisierten Wilkhahn-Werkstätten oder Service-Personal vorgenommen werden, da spezielle Werkzeuge benutzt und Dichtungen angepasst werden müssen. Antriebssysteme im Gewährleistungszeitraum müssen an Wilkhahn-Werkstätten gesandt werden.

Achtung!

Werden Komponenten am Timetable Lift geöffnet, besteht das Risiko von Fehlfunktionen.

Kollisionsabschaltung

Für eine optimierte Sicherheit gegen Einklemmen und Blockieren eines Tisches, sind die Hubsäulen des Timetable Lifts mit integrierten Piezo-Sensoren ausgestattet. Diese Option minimiert das Risiko für Schäden, welche durch Einklemmen oder Blockierung durch ein Hindernis in auf- oder abfahrender Richtung verursacht werden können. Beispielsweise kann während des Abwärtsfahrens auf einen Bürostuhl bzw. -container oder während des Aufwärtsfahrens gegen eine Fensterbank gefahren werden. Das System verbessert die persönliche Sicherheit. Es erfüllt jedoch nicht die Vorschriften, welche für die persönliche Sicherheit gelten. Wilkhahn übernimmt keine Haftung für Schäden, die aus einer Kollision des Timetable Lift mit Personen und/oder anderen Gegenständen resultieren.

Sicherheitshinweise
Safety information
Indicaciones de seguridad
Consignes de sécurité

Important information

Please observe the following two symbols in these assembly instructions:



Please ensure that the table top can move freely downwards and upwards and when swivelling without colliding with other objects or people.

Only for EU markets



The table can be used by children from the age of 8 or people with physical or mental special needs if they are properly supervised or have received in-depth briefing on using the items and have understood how to use them safely and any potential risks.

Children are not permitted to play with the product. Children must not clean or carry out maintenance on the product.

Only for the non-EU markets



People who have not been briefed on installing, recharging and carrying out maintenance on the motor or are not properly qualified may not do so. People with mental and physical special needs may not use the table if they aren't supervised or haven't received an in-depth briefing by another person who is responsible for the safety of these people.

Children must be supervised to ensure that they don't play with the table.



Caution!

Failure to follow these instructions may result in accidents causing serious personal injury and damage to the lifting column.



Recommendation

Failure to comply with the above-mentioned regulations can damage or destroy the product.

Safety information

General points

The table can only be used safely if all the assembly instructions are read and fully complied with.



Anyone who connects up, assembles and uses the table must be able to access these assembly instructions. Please follow them. Failure to follow the instructions may result in accidents or serious injuries.

The table isn't suitable for use by small children or people with limited legal capacity without supervision.

If the table or its components are damaged, it must not be assembled.

Sicherheitshinweise
Safety information
Indicaciones de seguridad
Consignes de sécurité

Improper usage

Too much load may not be placed on the drives (maximum load 50 kg and evenly distributed) – otherwise this can cause injuries to people or damage to the product.

Don't use the table to lift people. Don't sit or stand on the table while operating it (because of the risk of injury).

Only use the table indoors.

Operating products with double or thicker insulation:

Protection class II

Protection class II equipment has thicker or double insulation between the mains circuit and output voltage or metal housing and usually isn't connected to the protective conductor. This measure is also called protective insulation (safe electrical separation). Even if it has electrically conductive surfaces, it is protected from contact with live components through the thicker insulation.

As a protection class II device, Timetable Lift doesn't require a safety plug; plugs are used that don't have a protective contact.

In Europe, equipment with thicker or double insulation must be labelled with the Protection Class II symbol (a square within a square).

You'll find this label on the control unit (see page 39), which is located on the underside of the table top. Spare parts for double-insulated products must be identical to the products replaced.

You may only use detergents and disinfectants with a pH value of 6 to 8 (i.e. no very alkaline or acidic agents).

Packaging and shipping the battery

Before unpacking the product, please check the packaging for damage to prevent injuries.

Damaged batteries must be disposed of as outlined in these instructions for the BA001 and by local regulations.

General safety information for the BA001 battery

Only the CBD6S motorized control integrated into the table and the SMPS006 charger supplied with the battery may be used for recharging the BA001.

Please note that the battery or the charger can get hot when charging or discharging. Keep both away from flammable objects. Keep the charger and batteries away from children. Each battery must be placed on an inflammable base.

If batteries are damaged, they must be removed and replaced immediately in order to prevent hazards and malfunctions.

The BA001 must not be exposed to heat or naked flames. Avoid any contact with water or direct sunlight.

Don't cover the charger or battery while charging.

Don't use the batteries if you notice any smoke forming.

The BA001's capacity will decrease over time. This decrease in capacity depends on usage and temperature. In ideal conditions, the discharge capacity is at least 70% after 500 cycles.

The BA001 battery must not be stowed away if the charge level is less than 25% or more than 75%. Before stowing the battery away, recharge or discharge it so that

Sicherheitshinweise
Safety information
Indicaciones de seguridad
Consignes de sécurité

1 or 2 LED displays light up. While it's in storage, check the charge level regularly and recharge it to 25% at least if necessary.

In order to ensure top performance, always have a charged battery at the ready.

Storage conditions

The batteries must be kept in a suitable storage room to prevent them from being subjected to direct sunlight and high temperatures. A lithium battery can't be stored away for a long period of time without recharging it.

If batteries aren't checked frequently and recharged, they can become faulty.

As the BA001 battery contains electronic parts, self-consumption can be higher than the discharge of the cells. Therefore, the product must be considered a device with batteries and treated accordingly. The self-consumption of some batteries varies. This doesn't hamper normal usage in any way, but when storing batteries, the worst-case scenario must be assumed.

Therefore: don't store the batteries after receiving them because these are only charged to a maximum of 30% when sent by air freight. A BA001 with 30% battery capacity must be charged immediately after delivery.

When storing the BA001, the following conditions must be met:

- First-in–first-out principle
- Use the charging methods and devices.

And under the following recommended conditions:

Temperature: 0°C to +45°C
Relative humidity: 45 – 85% RH
Air pressure: 700 – 1,060 hPa
Altitude: <2,000 m

Discharging the battery during storage: discharge the battery by 6 months after the production date stated on the label at the latest.

A BA001 with under 25% capacity may not be stowed away.

Impact of the temperature during storage on the storage period – fully charged:

0° up to +25°C 6 months
0° up to +50°C 3 months
0° up to +60°C less than 1 month

If it's not charged and the battery's capacity drops to under 5%, the battery will switch off to protect itself: at a charge capacity of below 5%, an alarm sounds when the batteries are activated. No LED light bars will be activated.

Repairs

In order to avoid malfunctions, any repairs on the Timetable Lift may only be carried out by authorised Wilkhahn workshops or service personnel because special tools need to be used and sealing fitted. Drive systems still covered by guarantee must be sent to Wilkhahn workshops.

Caution!

If Timetable Lift components are opened they might malfunction.

Collision shut-down

Timetable Lift's lifting columns are fitted with integrated piezo sensors to prevent items from getting caught in the table and it jamming. This option minimizes the risk of damage caused by an object getting stuck or the table malfunctioning when it's moved up or down. For example, when the table's moved down it can hit an office chair or a filing cabinet or a window sill when moved upward. The system improves personal safety. However, it does not meet the relevant regulations for personal safety.

Wilkhahn accepts no liability for damage caused when a Timetable Lift collides with people and/or other objects.

Sicherheitshinweise
Safety information
Indicaciones de seguridad
Consignes de sécurité

Información importante

Tenga en cuenta los dos símbolos siguientes en estas instrucciones de montaje:



¡Precaución!

El incumplimiento de estas instrucciones puede provocar accidentes que causen lesiones personales graves y daños en la columna elevadora.



Recomendación

El incumplimiento de las normas antes mencionadas puede dañar o destruir el producto.

Indicaciones de seguridad
Consideraciones generales

La mesa sólo se puede utilizar de forma segura si se leen y cumplen todas las instrucciones de montaje.



Cualquier persona que conecte, monte y utilice la mesa debe poder acceder a estas instrucciones de montaje. Por favor, sígalas. Si no se siguen las instrucciones, pueden producirse accidentes o lesiones graves.

La mesa no es apta para niños pequeños o personas con capacidad legal limitada sin supervisión.

Si la mesa o sus componentes están dañados, no se debe montar.



Asegúrese de que el tablero de la mesa se pueda mover libremente hacia arriba y hacia abajo y que al girar no choque con otros objetos o personas.

Sólo para los mercados de la UE



La mesa puede ser utilizada por niños a partir de los 8 años de edad o por personas con cualidades físicas o mentales especiales, siempre y cuando estén debidamente supervisados o hayan recibido información detallada sobre el uso de los artículos y hayan comprendido cómo utilizarlos de forma segura y los posibles riesgos.

No se permite que los niños jueguen con el producto. Los niños no deben limpiar ni realizar tareas de mantenimiento en el producto.

Sólo para los mercados no comunitarios



Las personas que no hayan sido informadas sobre la instalación, recarga y mantenimiento del motor o que no estén debidamente cualificadas no podrán hacerlo. Las personas con cualidades especiales mentales y físicas no pueden usar la mesa si no son supervisadas o si no han recibido un informe detallado de otra persona que sea responsable de la seguridad de estas personas.

Los niños deben ser supervisados para asegurarse de que no jueguen con la mesa.

Sicherheitshinweise
Safety information
Indicaciones de seguridad
Consignes de sécurité

Uso inapropiado

No se debe colocar demasiada carga sobre los accionamientos (carga máxima de 50 kg y repartida uniformemente), ya que de lo contrario pueden producirse lesiones personales o daños en el producto.

No use la mesa para levantar a gente. No se siente ni se apoye en la mesa mientras está en funcionamiento (debido al riesgo de lesiones).

Utilice la mesa sólo en interiores.

Productos en funcionamiento con aislamiento doble o más grueso:

Clase de protección II

Los equipos de clase de protección II tienen un aislamiento más grueso o doble entre el circuito de red y la tensión de salida o la carcasa metálica y normalmente no están conectados al conductor de protección. Esta medida también se denomina aislamiento de protección (separación eléctrica segura). Incluso si tienen superficies conductoras de electricidad, están protegidas del contacto con componentes a través del aislamiento más grueso.

Como dispositivo de clase de protección II, Timetable Lift no requiere de un enchufe de seguridad; se utilizan enchufes normales que no tienen contacto de protección. En Europa, los equipos con aislamiento más grueso o doble deben etiquetarse con el símbolo Clase de protección II (un cuadrado dentro de otro cuadrado).

Encontrará esta etiqueta en la unidad de control (véase la página 39), que se encuentra debajo del tablero de la mesa. Las piezas de recambio para productos con doble aislamiento deben ser

idénticas a las de los productos sustituidos.

Sólo se pueden utilizar detergentes y desinfectantes con un valor pH de 6 a 8 (es decir, sin agentes muy alcalinos o ácidos).

Embalaje y envío de la batería

Antes de desembalar el producto, compruebe si el embalaje presenta daños para evitar lesiones. Las baterías dañadas deben desecharse como se indica en estas instrucciones para la BA001 y por las regulaciones locales.

Información general de seguridad para la batería BA001

Sólo el mando motorizado CBD6S integrado en la mesa y el cargador SMPS006 suministrado con la batería pueden utilizarse para recargar el BA001.

Tenga en cuenta que la batería o el cargador pueden calentarse durante la carga o descarga. Mantenga ambos lejos de objetos inflamables.

Mantenga el cargador y las baterías fuera del alcance de los niños. Cada batería debe colocarse sobre una base inflamable.

Si las pilas están dañadas, deben retirarse y sustituirse inmediatamente para evitar peligros y fallos de funcionamiento.

El BA001 no debe ser expuesto al calor o a llamas. Evite el contacto con el agua o la luz solar directa.

No cubra el cargador ni la batería mientras se carga.

No use las baterías si nota que se está formando humo.

La capacidad de la BA001 disminuirá con el tiempo. Esta disminución de la capacidad depende del uso y de la temperatura. En condiciones ideales, la capacidad de descarga

Sicherheitshinweise
Safety information
Indicaciones de seguridad
Consignes de sécurité

es de al menos 70% después de 500 ciclos.

La batería BA001 no debe guardarse si el nivel de carga es inferior al 25% o superior al 75%. Antes de guardar la batería, recárguela o descárguela para que se iluminen 1 o 2 indicadores LED. Mientras esté almacenado, compruebe el nivel de carga regularmente y recárguelo al 25% al menos si es necesario.

Para garantizar el máximo rendimiento, tenga siempre una batería cargada a mano.

Condiciones de almacenamiento

Las baterías deben guardarse en un lugar de almacenamiento adecuado para evitar que estén expuestas a la luz solar directa y a altas temperaturas. Una batería de litio no se puede almacenar durante un largo período de tiempo sin recargarla.

Si las baterías no se revisan y recargan con frecuencia pueden fallar.

Como la batería BA001 contiene partes electrónicas, el autoconsumo puede ser mayor que la descarga de las células. Por lo tanto, el producto debe ser considerado un dispositivo con baterías y tratado en consecuencia. El autoconsumo de algunas baterías varía. Esto no dificulta el uso normal de ninguna manera, pero cuando se almacenan las baterías, se debe suponer el peor de los casos. Por lo tanto:

No almacene las baterías después de recibirlas, ya que éstas sólo se cargan hasta un máximo del 30% cuando se envían por vía aérea. Un BA001 con un 30% de capacidad de batería debe cargarse inmediatamente después de la entrega.

Cuando se almacena el BA001, deben cumplirse las siguientes condiciones:

- Principio de "primero en entrar, primero en salir"
- Utilice los métodos y dispositivos de carga.

Y bajo las siguientes condiciones recomendadas:

Temperatura: 0°C hasta +45°C
Humedad relativa: 45 - 85% HR
Presión del aire: 700 - 1.060 hPa
Altitud: <2,000 m

Descarga de la batería durante el almacenamiento: descargue la batería a más tardar 6 meses después de la fecha de producción indicada en la etiqueta.

Un BA001 con menos del 25% de capacidad no puede ser guardado.

Impacto de la temperatura durante el almacenamiento en el período de almacenamiento – completamente cargada:

0° hasta +25°C 6 meses
0° hasta +50°C 3 meses
0° hasta +60°C menos de 1 mes

Si no está cargada y la capacidad de la batería cae por debajo del 5%, la batería se apagará para protegerse: a una capacidad de carga inferior al 5%, suena una alarma cuando se activan las baterías. No se activará ninguna barra de luz LED.

Reparaciones

Para evitar fallos de funcionamiento, sólo los talleres autorizados de Wilkhahn o el personal de servicio pueden realizar reparaciones en Timetable Lift, ya que es necesario utilizar herramientas especiales y montar juntas. Los accionamientos que aún estén cubiertos por la garantía deben enviarse a los talleres de Wilkhahn.

¡Precaución!

Si se abren los componentes de Timetable Lift es posible que no funcionen correctamente.

Desconexión por colisión

Para una seguridad óptima contra atascos y bloqueo de la mesa, las columnas de elevación de Timetable Lift disponen de sensores piezo integrados. Esta opción minimiza el riesgo de daños causados por atascos o bloqueos por un obstáculo en dirección ascendente o descendente. Por ejemplo, una silla de oficina o una cajonera pueden ser golpeadas mientras se opera la mesa hacia abajo o un alféizar mientras se opera hacia arriba. Este sistema mejora la seguridad personal. Sin embargo, no cumple con las regulaciones que se aplican a la seguridad personal. Wilkhahn no se hace responsable de los daños causados por el choque de Timetable Lift con personas u otros objetos.

Sicherheitshinweise
Safety information
Indicaciones de seguridad
Consignes de sécurité

Informations importantes

Les deux symboles suivants sont particulièrement importants dans le cadre de la présente notice d'utilisation.



Mise en garde !

Le non-respect des indications concernées peut entraîner des accidents, y compris corporels, et endommager le système de réglage du plateau par vérins.



Recommandation

Le non-respect des recommandations concernées peut compromettre le bon fonctionnement du produit, voire entraîner une détérioration irréversible.

Consignes de sécurité d'ordre général

Il est indispensable, en préalable à toute utilisation de la table, d'avoir lu intégralement la notice de montage, et d'avoir pris en compte les recommandations qui y figurent.



Tout utilisateur de la table et toute personne chargée de son montage ou de sa connexion au secteur doivent pouvoir consulter la notice de montage précitée. Veuillez respecter les consignes données ; en cas de non-respect de celles-ci, des accidents sérieux peuvent survenir.

La table n'est pas prévue pour une utilisation par de jeunes enfants ou des personnes souffrant de déficiences cognitives.

N'installez et n'utilisez en aucun cas une table ou des composants endommagés.



Veillez à permettre un débattement sans obstacles du plateau pivotant, à la fois lors du réglage en hauteur et lorsqu'il s'agit de le rabattre, de façon à éviter tout contact en cours de manipulation avec des objets ou des personnes.

Pays de l'UE uniquement



La table peut être utilisée par des enfants âgés de huit ans et plus et par des personnes souffrant d'un handicap cognitif ou physique, pour autant que ces utilisateurs soient supervisés ou aient eu droit à des explications détaillées sur le fonctionnement des composants et sur les risques inhérents à l'utilisation du produit.

La table n'est pas un jouet et ne doit pas être utilisée comme tel. Aucune opération d'entretien ou de nettoyage ne doit être effectuée par un enfant.

Pays hors UE uniquement



Aucune personne non qualifiée en matière d'installation, d'alimentation ou d'entretien d'un asservissement électrique ne doit intervenir sur le dispositif. L'utilisation de la table par des personnes souffrant d'un handicap cognitif ou physique est proscrite, sauf s'ils sont supervisés par une personne responsable de leur sécurité ou s'ils ont eu droit à des explications détaillées sur le fonctionnement du système.

Il est indispensable de s'assurer qu'aucun enfant ne puisse jouer avec la table, et d'assurer à cet effet la supervision requise.

Sicherheitshinweise
Safety information
Indicaciones de seguridad
Consignes de sécurité

Situations à éviter

Le système d'asservissement ne doit pas être soumis à une surcharge. La charge maxi. admissible est de 50 kg uniformément répartis. Le non-respect de cette consigne peut entraîner des accidents corporels sérieux et une détérioration du produit.

La table n'est pas un système de levage : aucune personne ne doit être assise ou debout sur le plateau en phase d'utilisation ; un tel comportement peut entraîner des accidents corporels sérieux.

La table est prévue pour une utilisation en intérieur exclusivement.

Utilisation de produits dotés d'une isolation électrique double ou renforcée :

Classe de protection II

Les dispositifs de classe II sont dotés d'une isolation double ou renforcée entre l'alimentation électrique et le dispositif ou un carter métallique de protection. De tels dispositifs ne sont pas équipés d'une mise à la terre. Cette protection est également désignée sous le nom d'isolation de sécurité par découplage électrique. Même lorsque le dispositif inclut des parties métalliques conductrices, cette isolation de sécurité évite tout contact avec l'alimentation et les composants électriques. La table Timetable Lift répond aux impératifs de la classe de protection II et ne nécessite pas de mise à la terre au niveau de la prise secteur. En Europe, tout dispositif doté d'une isolation double ou renforcée doit faire l'objet d'un marquage 'Classe de protection II' (deux carrés l'un dans l'autre). Le dispositif de commande de la table, situé sur le plateau (voir

p.39) est doté d'un tel marquage. Sur un produit équipé d'une isolation double, tout composant doit être remplacé, le cas échéant, par un composant identique.

L'utilisation de produits nettoyants ou désinfectants fortement acides ou alcalins (ph inférieur à 6 ou supérieur à 8) est à proscrire.

Emballage et transport de la batterie :

Veillez vous assurer que l'emballage de la batterie est intact à réception, pour éviter tout risque d'accidents corporels. Une batterie endommagée doit être traitée conformément à la notice d'utilisation de la batterie BA001 et à la réglementation locale en vigueur.

Consignes de sécurité générales relatives à la batterie BA001

La batterie doit être utilisée exclusivement en liaison avec l'asservissement électrique CBD6S installé en usine et le chargeur SMPS006 livré avec la batterie BA001.

À noter : en cours d'utilisation ou de chargement, la température de la batterie et du chargeur peut augmenter. Veuillez éviter tout contact avec des objets combustibles.

Placez les chargeurs et les batteries hors de portée des enfants. Une batterie non installée doit être entreposée sur un support incombustible.

Toute batterie endommagée doit être éliminée et remplacée immédiatement pour éviter tout risque ou dysfonctionnement.

La batterie BA001 doit être tenue à l'écart de toute source de chaleur ou flamme ouverte. Veuillez éviter

Sicherheitshinweise
Safety information
Indicaciones de seguridad
Consignes de sécurité

également d'exposer la batterie à l'eau ou au rayonnement solaire direct.

Évitez de couvrir le chargeur ou la batterie en cours d'utilisation.

Évitez d'utiliser la batterie en cas de fumée suspecte.

La capacité de la batterie BA001 diminue dans le temps. Cette diminution dépend de l'utilisation et de la température ambiante. Dans des conditions de fonctionnement idéales, la puissance disponible est d'au moins 70 % après 500 cycles.

La batterie BA001 ne doit pas être entreposée lorsqu'elle est chargée à moins de 25 % ou à plus de 75 %. Il convient au préalable de la charger ou de la décharger en conséquence (indicateur de charge : une ou deux diodes allumées). En cours de stockage, il convient de vérifier régulièrement la charge et de recharger la batterie à hauteur d'au moins 25 %, si nécessaire.

Pour un fonctionnement optimal, nous recommandons d'avoir toujours une batterie chargée à disposition.

Entreposage

Les batteries doivent être stockées dans un local approprié, à l'abri d'une exposition au rayonnement solaire direct et de températures excessives. Une batterie de type lithion-ion ne peut être entreposée pour une période prolongée sans être rechargée.

Les batteries ne faisant pas l'objet d'un contrôle régulier et n'étant pas rechargées si nécessaire peuvent s'en trouver endommagées.

La batterie BA001 et un dispositif électronique qui consomme de

l'énergie électrique au-delà de la perte de charge de la batterie proprement dite. Elle est à considérer et à manipuler comme un dispositif électronique à part entière. La consommation varie selon les batteries. Cela n'interfère aucunement avec leur fonctionnement, mais exige de prendre en compte la situation la plus défavorable lors de l'entreposage, telle que décrite ci-dessous.

N'entreposez pas les batteries directement à réception : elles ne sont chargées qu'à 30 % pour permettre une expédition par fret aérien. Une batterie BA001 chargée à 30 % doit être rechargée immédiatement à réception.

L'entreposage de batteries BA001 doit respecter les principes suivants :

- Stockage First in – First out
- Utilisation des procédures de chargement et des chargeurs appropriés.

Plage de température recommandée : 0 °C à +45 °C
Humidité relative : 45 - 85 %
Pression atmosphérique : 700 - 1060 hPa
Altitude : < 2000 m

Déchargement de la batterie durant le stockage : la batterie doit avoir été déchargée dans les six mois suivant la date de production indiquée sur l'étiquette.

Une batterie chargée à moins de 25 % ne doit pas être entreposée. Incidence de la température ambiante sur la durée maxi. de stockage :

0 °C à +25 °C	6 mois
0 °C à +45 °C	3 mois
0 °C à +60 °C	moins de 1 mois

Lorsque la batterie n'est pas rechargée et que la charge

Sicherheitshinweise
Safety information
Indicaciones de seguridad
Consignes de sécurité

résiduelle est inférieure à 5 %, la batterie se met en veille pour éviter une détérioration des composants.

Lorsque la charge est inférieure à 5 %, la batterie émet un signal sonore lorsqu'elle est sollicitée. Les diodes ne s'allument pas dans un tel cas.

Réparations

Pour éviter tout problème de fonctionnement, seuls des réparateurs Wilkhahn agréés ou des spécialistes dûment formés sont habilités à intervenir sur la table Timetable Lift. Les interventions requièrent un outillage spécialisé et une manipulation spécifique des systèmes d'étanchéité. Les composants du système d'asservissement sous garantie doivent être mis à disposition de réparateurs Wilkhahn agréés.

Mise en garde !

Pour éviter tout risque de dysfonctionnement, aucun boîtier contenant des composants de la table Timetable Lift ne doit être ouvert.

Dispositif anti-collision

Pour assurer une sécurité optimale et éviter tout risque de pincement ou de blocage, les vérins de levage du plateau de table sont équipés de capteurs piézo-électriques intégrés. Ce dispositif minimise les risques liés au changement de position du plateau en cas d'obstacle. C'est notamment le cas lorsqu'en abaissant le plateau, celui-ci entre en contact avec un siège ou un autre élément de mobilier, ou lorsqu'en le remontant, il entre en contact avec un appui de fenêtre, par exemple. Ce dispositif améliore la sécurité de la table, mais n'a pas vocation à répondre à l'ensemble des

exigences en vigueur concernant la sécurité des personnes. Wilkhahn décline toute responsabilité relative aux accidents occasionnés par la collision de la table Timetable avec des objets et/ou des personnes.

Betrieb **Operating the table** **Utilización de la mesa** **Utilisation**

Vor der Installation, Deinstallation oder Fehlersuche

- Stoppen Sie die Antriebe.
- Schalten Sie die Stromzufuhr ab und ziehen Sie den Netzstecker.
- Entlasten Sie den Tisch von jeglichem Gewicht.

Vor der Inbetriebnahme

- Stellen Sie sicher, dass das Antriebssystem gemäß der Montageanleitung installiert wurde.
- Vergewissern Sie sich, dass die Spannung an der Steuereinheit korrekt ist, bevor das Antriebssystem ans Stromnetz angeschlossen wird. (Das System ist für 110 V und 230 V ausgelegt.)
- Die einzelnen Elemente des Antriebssystems müssen untereinander verbunden werden, bevor die Steuereinheit ans Stromnetz angeschlossen wird. Falls Ihr Tisch mit einem Akku ausgestattet ist, ist dieser im Auslieferungszustand nicht an die Steuerung angeschlossen (siehe Seite 40).
- Prüfen Sie das Netzkabel auf Beschädigungen.
- Stellen Sie zu benachbarten Gegenständen und Möbeln einen Sicherheitsabstand von 25 mm zum Timetable-Lift sicher. Achten Sie darauf, dass auf der Tischplatte liegende Gegenstände die Hubbewegung ohne Einschränkung mitfahren können (Achtung: Kabelzuleitungen).

Während des Betriebs

- Unabhängig von der Belastung darf die auf dem Datenblatt angegebene Einschaltdauer von 10 % ~ 6 Min./Stunde oder max. 2 Min. Dauerbetrieb nicht überschritten werden, da dies zu einer Überhitzung des Motors und der Steuereinheit führt. Eine

Überschreitung der Einschaltdauer kann die Lebensdauer des Systems deutlich verkürzen. Die maximale Beladung der Tischplatte beträgt 50 kg bei gleichmäßiger Verteilung.

- Sollte die Steuereinheit während des Betriebs ungewöhnliche Geräusche oder Gerüche verursachen, unterbrechen Sie die Stromzufuhr.
- Achten Sie darauf, dass die Kabel nicht beschädigt sind. Vermeiden Sie, dass Kabel in den Schwenkmechanismus der Tischplatte gelangen. Es besteht die Gefahr, dass Kabel beschädigt werden.
- Ziehen Sie den Netzstecker, bevor der Tisch bewegt wird.
- Das Antriebssystem hat ein Geräuschniveau von 55 dB(A) in typischen Applikationen.

Before installing, de-installing or looking for faults

- Stop the drives.
- Switch off the power supply and pull out the mains plug.
- Take any weight off the table.

Before using

- Ensure that the drive system has been installed according to the assembly instructions.
- Ensure that the control unit's voltage is correct before the drive system is connected to the power supply. (The system is designed for 110 V and 230 V)
- Each of the drive system components must be connected with one another before the control unit is connected to the power supply. If your table comes with a battery, this must not be connected to the control unit when delivered (see page 40).
- Check the mains lead to ensure it's not damaged.

Betrieb
Operating the table
Utilización de la mesa
Utilisation

- Please ensure that the Timetable Lift is placed near other items and furniture within a minimum distance of 25 mm. Please also ensure that all items placed on the table will not infringe in any way the movement when increasing the height of the top (Note: power and data cables).

During operation

- Irrespective of the load, the duty cycle of 10% ~ 6 min./hour or 2 min. continuous operation max. specified on the data sheet must not be exceeded, as this leads to the motor and the control unit overheating. Exceeding the duty cycle can significantly shorten the service life of the system. The maximum load on the table top is 50 kg and must be distributed evenly.
- Should the control unit produce unusual noises or smells during operation, switch off the power supply.
- Please ensure the leads are not damaged. Avoid cables getting into the table top's swivel mechanism. You could risk damaging the leads.
- Disconnect the mains plug before moving the table.
- The drive system produces noise of 55 dB(A) in typical applications.

Antes de instalar, desinstalar o buscar fallos

- Detenga las unidades.
- Desconecte la alimentación eléctrica y desenchufe el cable de alimentación.
- Quite cualquier peso de la mesa.

Antes de su utilización

- Asegúrese de que el sistema de accionamiento se ha instalado de acuerdo con las instrucciones de montaje.
- Asegúrese de que la tensión de la unidad de control sea la correcta antes de conectar el sistema de accionamiento a la fuente de alimentación. (El sistema está diseñado para 110 V y 230 V)
- Cada uno de los componentes del sistema de accionamiento debe estar conectado entre sí antes de conectar la unidad de control a la fuente de alimentación. Si su mesa viene con una batería, ésta no debe conectarse a la unidad de control en el momento de la entrega (véase la página 40).
- Compruebe que el cable de alimentación no esté dañado.
- Asegúrese de que la mesa Timetable Lift esté situada a una distancia mínima de 25 mm de otros objetos y muebles. Por favor, asegúrese también de que todos los objetos colocados en la mesa no se interpongan en modo alguno en el movimiento de aumento de la altura de la parte superior (Nota: cables de alimentación y de datos).

Durante la operación

- Independientemente de la carga, no debe superarse el ciclo de trabajo del 10 % ~ 6 min./ hora o 2 min. de funcionamiento continuo máximo especificado en la hoja de datos, ya que esto provoca el sobrecalentamiento del motor y de la unidad de control. Superar el ciclo de trabajo puede acortar significativamente la vida útil del sistema.

Betrieb **Operating the table** **Utilización de la mesa** **Utilisation**

La carga máxima sobre el tablero es de 50 kg y debe distribuirse uniformemente.

- Si la unidad de control produce ruidos u olores inusuales durante el funcionamiento, desconecte la alimentación eléctrica.
- Por favor, asegúrese de que los cables no estén dañados. Evite que los cables entren en el mecanismo de giro de la mesa. Podría dañar los cables.
- Desconecte el enchufe de la red antes de mover la mesa.
- El sistema de accionamiento produce un ruido de 55 dB(A).

En préalable à toute installation, démontage ou diagnostic, veuillez effectuer les opérations suivantes :

- Déconnectez l'asservissement
- Déconnectez l'alimentation et la prise secteur
- Débarrassez le plateau de toute charge.

Avant la mise en fonction, veuillez vous assurer que les conditions suivantes sont réunies :

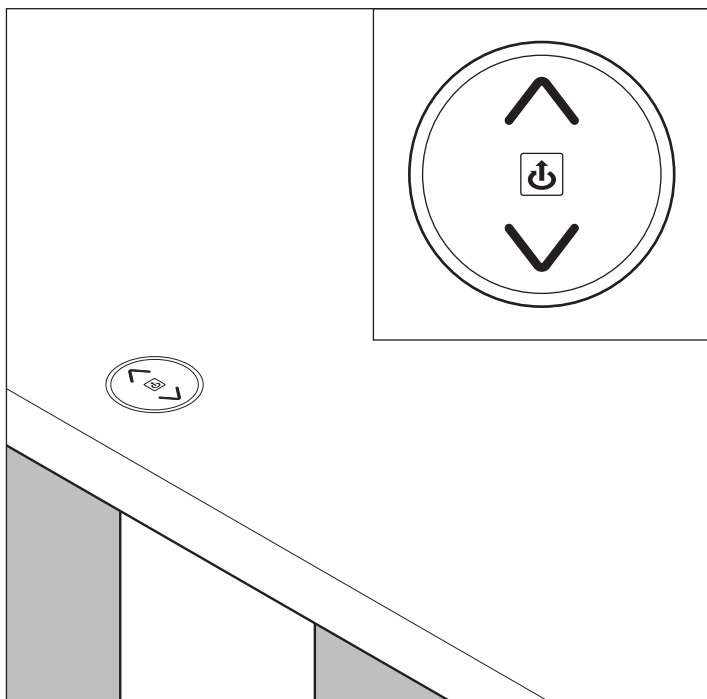
- Le système d'asservissement a été installé conformément à la notice de montage
- Le voltage indiqué sur le dispositif est conforme au voltage du secteur (le système est conçu pour une alimentation en 110V ou 230V)
- Les différents composants du système d'asservissement sont connectés entre eux en préalable à un raccordement au secteur. Si votre table est équipée d'une batterie, veuillez noter que celle-ci n'est pas, à la livraison, connectée au système (voir p.40).
- Le câble d'alimentation est exempt de toute détérioration.

- Veuillez respecter une distance minimum de 25 mm entre la table Timetable Lift et les objets / le mobilier qui l'entourent. Veuillez à ne placer sur le plateau que des objets capables d'accompagner sans restriction le débattement des vérins (attention en particulier aux câbles d'alimentation).

En cours d'utilisation, veuillez respecter les consignes suivantes :

- Indépendamment de la charge à laquelle est soumise le plateau, la durée maxi. d'utilisation de l'asservissement indiquée sur la fiche technique ne doit pas être dépassée, à savoir 10 % du temps (soit 6 min/h) ou 2 min en continu, afin d'éviter toute surchauffe de la motorisation et du système de contrôle. En cas de dépassement des durées indiquées, la longévité du dispositif peut être sérieusement compromise. La charge maxi. du plateau est de 50 kg uniformément répartis.
- Si le système d'asservissement émet un bruit ou dégage une odeur inhabituels, déconnectez la table.
- Vérifiez le bon état du câblage ; évitez qu'il entre en contact avec le dispositif assurant le pivotement du plateau, ce qui pourrait le détériorer.
- Déconnectez la prise secteur avant de déplacer la table.
- À noter : le volume sonore du système d'asservissement est de l'ordre de 55 dB(A) en mode de fonctionnement standard.

Bedienelement für die Höheneinstellung
Height-adjustment control
Regulación de la altura
Règlage de la hauteur du plateau par bouton-poussoir



- Pfeiltaste – aufwärts oder abwärts – für die Höheneinstellung drücken. Die Funktion ist so lange aktiviert, wie die Taste gedrückt wird.

Die Höheneinstellung ist auch bei hochgeklappter Tischplatte möglich.

- Press the arrow key up or down to adjust the height. This function is activated as long as the key is pressed down.
- The height can also be adjusted if the table top is flipped up

- Presione la tecla de la flecha hacia arriba o hacia abajo para ajustar la altura. Esta función se activa mientras se mantenga pulsada la tecla.

La altura hacia arriba también se puede ajustar si el tablero está volteado.

- Appuyez sur la flèche correspondante pour augmenter ou réduire la hauteur du plateau. Maintenez le bouton-poussoir enfoncé jusqu'à obtention de la hauteur désirée.

Le dispositif fonctionne également lorsque le plateau est rabattu en position verticale.

Initialisierung des Hubsystems und Reset
Initialising the lifting column and resetting
Inicialización de la columna elevadora y reseteo
Initialisation / réinitialisation du système de réglage du plateau

- Abwärts-Taste gedrückt halten, bis Tischplatte die untere Endposition erreicht hat, Abwärts-Taste für drei Sekunden loslassen und dann für weitere acht Sekunden gedrückt halten. Während der Initialisierung wird die Tischfläche 5 mm abgesenkt und wieder angehoben. Wird die Taste losgelassen, bevor der Vorgang abgeschlossen ist, muss die Initialisierung neu begonnen werden. Ohne Initialisierung ist keine Aufwärtsbewegung möglich. Tritt in den Endlagen ein Fehler auf, muss das System wie beschrieben neu initialisiert werden (Reset).

- Keep the down button depressed until the table top reaches the final bottom position, release the down button for three seconds and then keep it depressed for a further eight seconds. During initialization, the table top is lowered by 5 mm and raised again. If you release the button before the procedure has been completed, initialization will have to be restarted. Without initialization, no upward movement is possible. If an error occurs in the final positions, the system must be reinitialised as described (reset).

- Mantenga pulsado el botón de abajo hasta que el tablero alcance la posición final inferior, suelte el botón de abajo durante tres segundos y luego manténgalo pulsado durante otros ocho segundos. Durante la inicialización, el tablero se baja 5 mm y se levanta de nuevo. Si suelta el botón antes de que finalice el procedimiento, deberá reiniciar la inicialización. Sin inicialización, no es posible ningún movimiento ascendente. Si se produce un error en las posiciones finales, el sistema debe reiniciarse como se describe (reset).

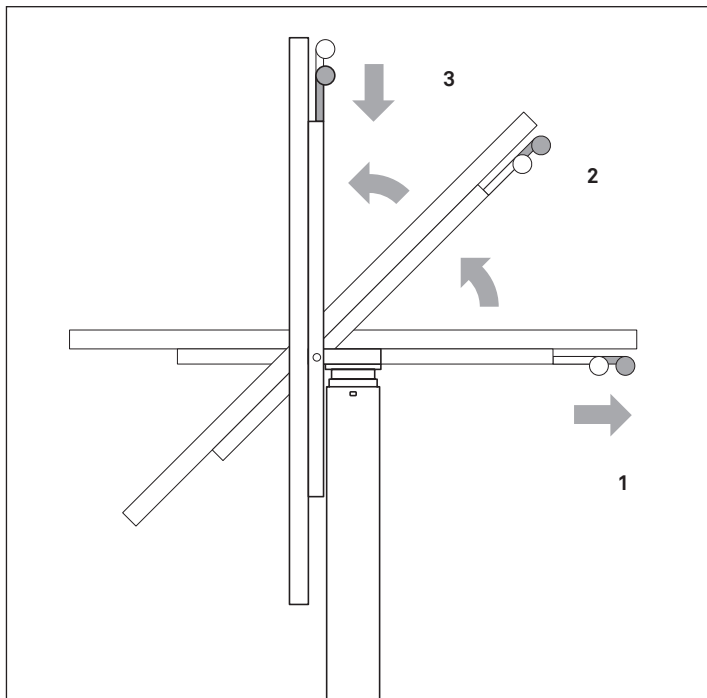
- Abaissez le plateau à l'aide du bouton-poussoir jusqu'à la position basse, puis relâchez la pression sur le bouton pendant 3 secondes, et actionnez ensuite le bouton (flèche 'Abaisser') une seconde fois pendant 8 secondes. Lors de l'initialisation, le plateau s'abaisse de 5 mm, puis remonte. Si la pression sur le bouton n'est pas maintenue suffisamment longtemps, l'initialisation doit être réitérée. Sans initialisation, le système de réglage en hauteur ne fonctionne pas. En cas de problème à l'une des extrémités de la plage de réglage, l'initialisation doit être réitérée (Reset).

Die Tischfläche klappen

Folding the table top

Plegado del tablero de la mesa

Comment rabattre le plateau en position verticale



- Griffstange unter der Tischkante nach vorn ziehen (1) und mit gezogenem Griff (2) die Tischfläche hochklappen. In Vertikal-Stellung den Griff wieder einrasten (3).

- Pull the draw rod underneath the table edge towards the front (1) and, while still pulling the draw rod (2), flip up the table. Engage the draw rod once the table surface is in a vertical position (3).

- Tire de la barra de tracción por debajo del borde de la mesa hacia delante (1) y, mientras sigue tirando de la barra de tracción (2), levante la mesa. Enganche la barra de tracción una vez que la superficie de la mesa esté en posición vertical (3).

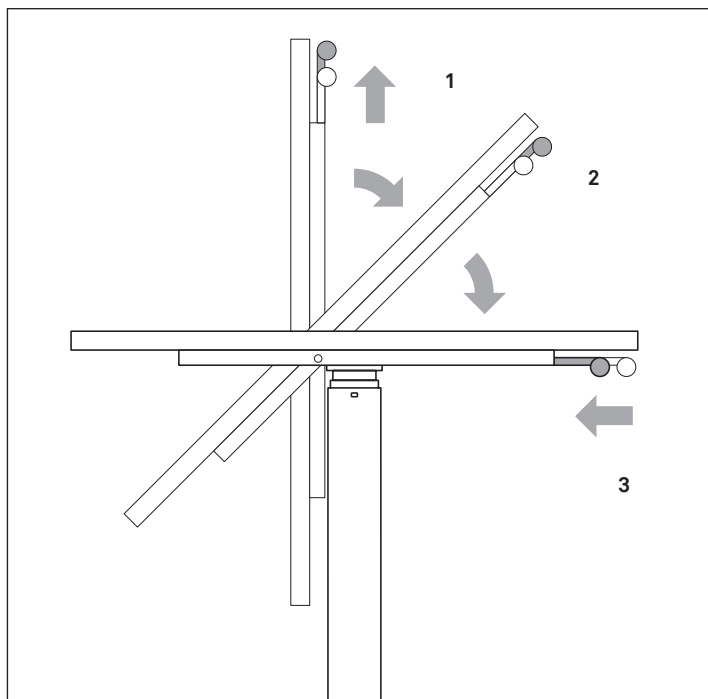
- Saisir la barre de préhension située sous le chant de la table et tirer vers soi (1) tout en faisant basculer le plateau (2). Une fois en position verticale, relâcher la barre pour enclencher le mécanisme de verrouillage (3).

Die Tischfläche klappen

Folding the table top

Plegado del tablero de la mesa

Comment rabattre le plateau en position horizontale



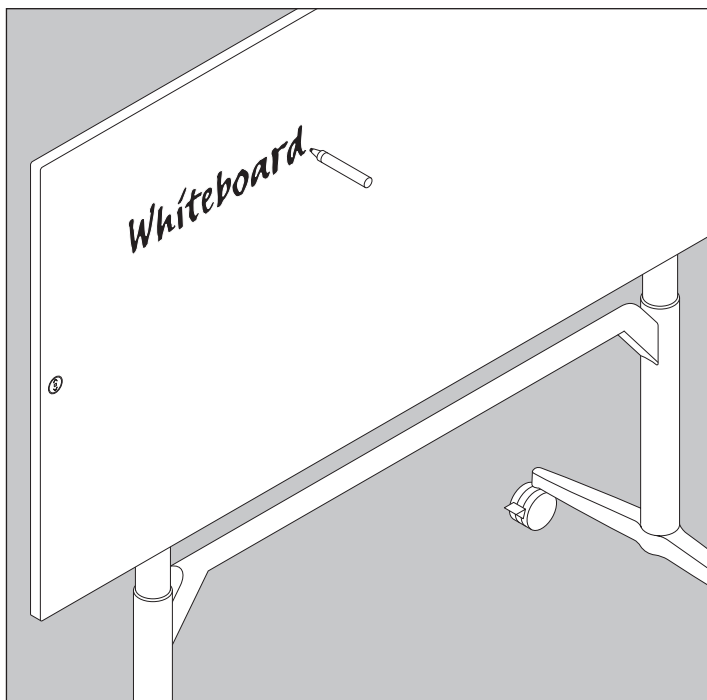
- Das Herunterklappen der Tischplatte erfolgt ebenso bei gezogenem Griff (1, 2), in der Horizontal-Stellung den Griff einrasten (3).

- Pull the table top down in the same way by pulling the draw rod (1, 2), engage the draw rod when it's in a horizontal position (3).

- Tire del tablero hacia abajo de la misma manera tirando de la barra de tracción (1, 2), enganche la barra de tracción cuando esté en posición horizontal (3).

- Saisir la barre de préhension située sous le chant de la table et pousser vers le haut tout en faisant basculer le plateau (1, 2). Une fois en position horizontale, relâcher la barre pour enclencher le mécanisme de verrouillage (3).

Die Nutzung als Whiteboard
Using the table as a whiteboard
Usò como pizarra
Utilisation en tant que tableau blanc



- Dank einer speziellen Beschichtung lässt sich die Fläche beim Modell 615/10 als Whiteboard verwenden. Bitte verwenden Sie grundsätzlich nur abwischbare Boardmarkerstifte. Bitte beachten Sie, dass sogenannte Permanentmarker unter Umständen nicht mehr entfernt werden können und es somit zu einer dauerhaften Beschädigung der Tischplatte kommen kann.

Reinigung der Whiteboard-Fläche

Kleine Korrekturen können spontan mit den Fingern oder mit einem Schmutzradier-Schwamm durch Reiben mit etwas Druck vorgenommen werden, sobald die Farbe getrocknet ist. Für eine flächige Reinigung eignet sich ein weiches, saugfähiges Baumwolltuch zusammen mit warmem Wasser, handelsüblichem

Whiteboard-Reiniger oder Glasreiniger auf Alkoholbasis. Das angefeuchtete Tuch mit etwas Druck verwenden, verbleibende Rückstände trocken abnehmen. Bei hartnäckigen Verschmutzungen stellen Sie die Platte horizontal ein, lassen den Reiniger kurz einwirken und säubern die Platte unter erhöhtem Anpressdruck. Zusätzlich empfehlen wir bei Bedarf die Reinigung mit einem Küchenentfetter der Marke Mellerud nach Anleitung des Herstellers. Nach dem Gebrauch von Reinigungsmitteln wischen Sie die Platten mit warmem, klarem Wasser ab. Reinigungsmittel sowie Putztücher (z. B. Mikrofaser-tücher) bzw. Schwämme, die abrasive, d. h. scheuernde Bestandteile beinhalten, sind unbedingt zu vermeiden. Durch scheuernde Bestandteile und/oder

Die Nutzung als Whiteboard

Using the table as a whiteboard

Usa como pizarra

Utilisation en tant que tableau blanc

Bewegungen kann die feine Struktur der Oberfläche irreparabel beschädigt werden! Farbrückstände auf der Platte können abfärben, daher achten Sie darauf, die Beschriftungen nicht versehentlich zu berühren und nicht mit Kleidung in Kontakt zu bringen.

- Thanks to a special coating, the surface of model 615/10 can also be used as a whiteboard. Only use dry-wipe board marker pens. Please note that it might not be possible to remove the ink from permanent board marker pens, which could therefore lead to permanent damage to the table top.

Cleaning the whiteboard

You can make minor corrections spontaneously by applying a small amount of pressure with your fingers or a dirt eraser and rubbing these off as soon as the ink has dried. To clean the whiteboard thoroughly, use a soft, absorbent cotton cloth with hot water, a standard whiteboard cleaner or alcohol-based glass cleaner. Apply slight pressure to the damp cloth and dry-wipe any remaining residues. If dirt is harder to remove, put the table top in a horizontal position, let the cleaning agent soak in for a while and clean the table top by pressing hard. In this case, if required, we also recommend you clean the board with a kitchen degreaser by the Mellerud brand according to the manufacturer's instructions. After using cleaning agents, wipe the boards with hot, clear water. Do not use any cleaning agents or cloths (e.g. microfibre cloths) or sponges that are abrasive under any circumstances. Abrasive

components and/or motion can damage the fine structure of the surface irreparably. Ink from the pens used to write on the table top can rub off, therefore, please ensure you don't touch what has been written by mistake or let it come into contact with clothing.

- Gracias a un recubrimiento especial, la superficie del modelo 615/10 puede utilizarse como una pizarra blanca. Por favor, utilice sólo rotuladores borrables. Tenga en cuenta que denominados marcadores permanentes no se pueden quitar en determinadas circunstancias, lo que puede provocar daños irreparables en el tablero de la mesa.

Limpieza de la superficie de la pizarra

Se pueden hacer pequeñas correcciones espontáneamente con los dedos o con una esponja de goma frotando con un poco de presión una vez que la tinta se haya secado. Un paño de algodón suave y absorbente junto con agua tibia, un limpiador de pizarras blancas disponible en el mercado o un limpiador de cristales a base de alcohol es adecuado para la limpieza de la superficie. Utilice el paño humedecido con un poco de presión y elimine los residuos que queden secos. Para manchas difíciles, ajuste el tablero horizontalmente, deje que el limpiador actúe brevemente y limpie el tablero con una presión de contacto mayor. Si es necesario, también recomendamos limpiar con un desengrasante de cocina Mellerud de acuerdo con las instrucciones del fabricante. Después de usar los productos de limpieza, limpie los tableros con

Die Nutzung als Whiteboard
Using the table as a whiteboard
Usa como pizarra
Utilisation en tant que tableau blanc

agua tibia y clara. Deben evitarse a toda costa los detergentes y los paños de limpieza (p. ej. paños de microfibra) o las esponjas que contengan abrasivos, es decir, componentes abrasivos. ¡Los componentes y/o movimientos abrasivos pueden dañar definitivamente la estructura fina de la superficie! Los residuos de tinta en el tablero pueden desprenderse, así que tenga cuidado de no tocar accidentalmente las inscripciones o ponerlas en contacto con la ropa.

- Sur le modèle 615/10, le plateau est doté d'une finition spécifique effaçable à sec. Veuillez utiliser des marqueurs appropriés effaçables à sec ; les marqueurs de type 'permanent' peuvent laisser des traces indélébiles, et endommager ainsi irrémédiablement le plateau.

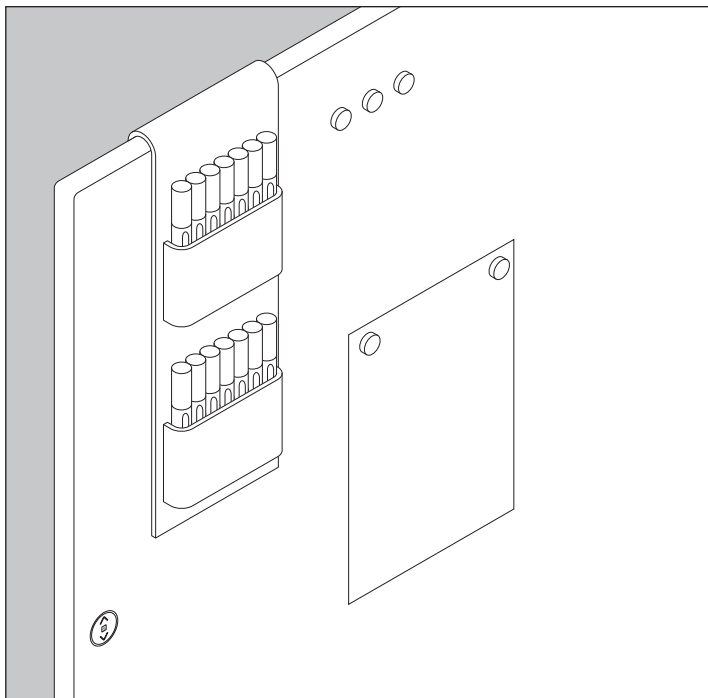
Nettoyage du tableau d'affichage

Les corrections de détail peuvent être effectuées du bout du doigt ou à l'aide d'un effaceur (éponge) en appliquant une légère pression dès que l'encre effaçable est sèche. Pour un nettoyage complet du plateau, veuillez utiliser un chiffon doux en coton absorbant et de l'eau tiède, en liaison avec un produit nettoyant pour tableaux blancs ou un nettoyant pour vitres à base d'alcool. Frottez sans forcer, puis éliminez en frottant ponctuellement les résidus éventuels une fois secs. En cas de résidus tenaces, disposez le plateau à l'horizontale, appliquez le nettoyant et laissez agir brièvement avant d'essuyer vigoureusement le plateau. À noter : si besoin, nous recommandons l'usage complémentaire d'un dégraissant ménager (type Mellerud ou

similaire), à utiliser selon les indications du fabricant ; veillez à rincer ensuite le plateau à l'eau claire tiède.

Tout produit nettoyant, éponge ou chiffon (microfibre ou similaire) de nature abrasive ou contenant des additifs abrasifs est à proscrire absolument. L'effet d'abrasion risque d'endommager irrémédiablement la finition effaçable à sec, qui n'est pas conçue pour résister à un tel traitement ! NB : les résidus de marqueur présents sur le plateau peuvent déteindre. Évitez d'entrer en contact par mégarde avec la surface du plateau en position verticale, et prenez les précautions requises pour prévenir les taches, notamment sur les vêtements.

Die Nutzung als magnetische Displayfläche
Using the table top as a magnetic display surface
Utilización del tablero de la mesa como superficie
de visualización magnética
Utilisation en tant que tableau d'affichage magnétique



- In die Oberflächenbeschichtung der Tischfläche ist beim Modell 615/10 mit der Option „magnethaftend“ eine eisenhaltige Schicht integriert, sodass Magnete auf der Tischoberfläche haften können. Je nach Stärke des Magneten und Größe der Kontaktfläche ist die Kraft der Haftung ausreichend, um auch in vertikaler Plattenausrichtung einzelne Papierbögen zwischen Tischfläche und Magnet zu halten. Ob die Haltekraft für den zu tragenden Gegenstand ausreichend ist, muss jedoch stets im Einzelfall überprüft werden. Wilkhahn übernimmt keine Haftung für Schäden im Zusammenhang mit der Magnethaftfunktion der Tischplatte. Um Kratzer zu vermeiden, bitte die Magnete anheben und versetzen – nicht auf der Tafel verschieben.

- Model 615/10 with the magnetic option has a ferrous layer integrated into the surface coating of the table so that magnets will stick to it. Depending on the thickness of the magnets and size of the contact surface, the strength of the bond is sufficient to keep single sheets of paper between the table surface and the magnet when the table top is vertical. You will have to check in each case whether the magnets can keep the objects in question in place. Wilkhahn accepts no liability for damage in connection with the magnetic capability of the table top. To avoid scratches, lift magnets before moving them – do not push them across surface.

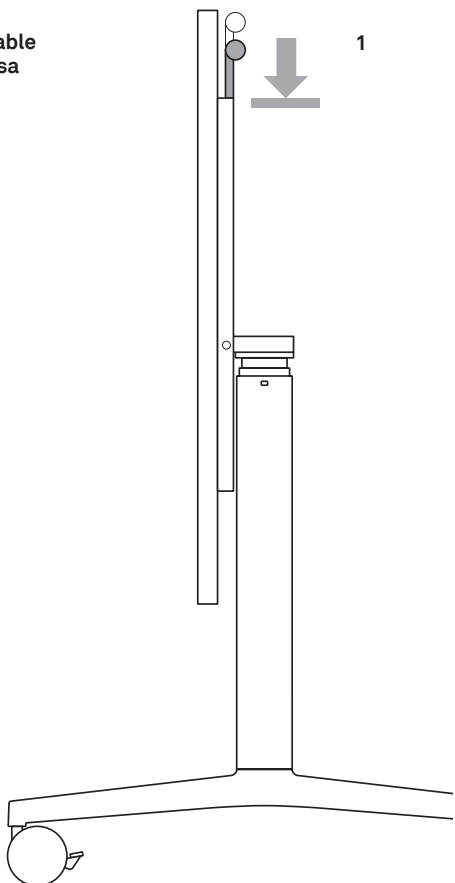
Die Nutzung als magnetische Displayfläche
Using the table top as a magnetic display surface
Utilización del tablero de la mesa como superficie
de visualización magnética
Utilisation en tant que tableau d'affichage magnétique

- El modelo 615/10 con la opción magnética tiene una capa ferrosa integrada en el revestimiento de la mesa para que los imanes se adhieran a ella. Dependiendo del grosor de los imanes y del tamaño de la superficie de contacto, la fuerza de la unión es suficiente para mantener hojas individuales de papel entre la superficie de la mesa y el imán cuando la superficie de la mesa está en posición vertical. Deberá comprobar en cada caso si los imanes pueden mantener los objetos en cuestión en su sitio. Wilkhahn no asume ninguna responsabilidad por daños relacionados con la capacidad magnética del tablero de la mesa.

Para evitar arañazos, levante los imanes antes de moverlos – no los empuje sobre la superficie.

- Sur le modèle 615/10, la finition du plateau intègre une couche magnétisée qui permet d'utiliser des plots et des accessoires aimantés. En fonction de l'aimantation et de la taille des plots utilisés, cette finition magnétique permet l'affichage de feuillets en position verticale. Veuillez vous assurer, selon le format des documents à afficher, de disposer de plots suffisamment aimantés. Wilkhahn décline toute responsabilité liée à la fonction magnétique du plateau et à l'usage d'accessoires aimantés. Pour prévenir les rayures, repositionnez les plots magnétiques en les détachant bien du plateau ; ne les faites pas glisser.

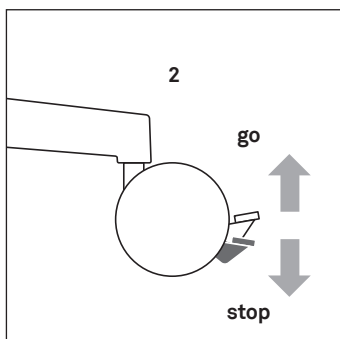
Transport und Bewegung
Transporting and moving the table
Transporte y traslado de la mesa
Déplacement de la table



- Transport des Tisches nur mit hochgeklappter Platte, dabei den Griff als Kippsicherung einrasten (1).

Fußbremsen der Doppellenkrollen lösen, bevor der Tisch bewegt wird (2). Die Rollen sind für die Bewegung auf glatten, harten Böden oder niedrigflorigen Teppichbelägen geeignet.

Beim Transport mit vertikaler Platte beachten, dass die Fußausleger nicht mit Hindernissen kollidieren (Möbel, Türzargen, Schwellen). Bei Bedarf Tisch an der Zarge anheben oder über kleinere Unebenheiten einzeln an den Fußauslegern anheben. Für Schäden, die aus Kollisionen des Tisches mit anderen Gegenständen entstanden sind, übernimmt Wilkhahn keine Gewährleistung.



Transport und Bewegung

Transporting and moving the table

Transporte y traslado de la mesa

Déplacement de la table

- Transport the table only when the table top is flipped up and the draw rod locked in place to prevent tipping (1).

Release the twin-wheel-swivel-caster foot brakes before moving the table (2). The castors can move on flat, hard floors or low pile carpets.

When transporting the table with the table top flipped up, ensure that the foot section doesn't collide with obstacles (furniture, door frames, thresholds). If necessary, lift the table by the under-frame or lift the foot sections over small uneven areas. Wilkhahn accepts no liability for damage resulting from collisions between the table and other objects.

- Transporte la mesa sólo cuando el tablero esté volteado hacia arriba y la barra de tiro esté bloqueada en su lugar para evitar que se vuelque (1).

Suelte los frenos de pie de las ruedas giratorias antes de mover la mesa (2). Las ruedas se pueden mover sobre suelos planos y duros o sobre alfombras de baja altura.

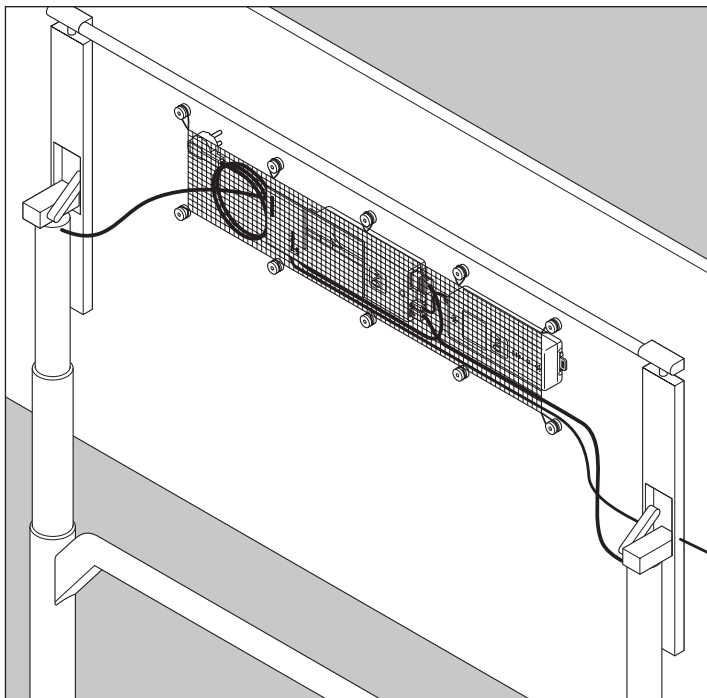
Cuando transporte la mesa con el tablero hacia arriba, asegúrese de que la sección de los pies no choque con obstáculos (muebles, marcos de puertas, umbrales). Si es necesario, levante la mesa por el bastidor inferior o levante las secciones de los pies sobre pequeñas áreas irregulares. Wilkhahn no se hace responsable de los daños causados por colisiones entre la mesa y otros objetos.

- Pour déplacer la table, positionnez le plateau impérativement à la verticale et veillez à enclencher la barre de préhension pour verrouiller le plateau (1).

Déverrouillez ensuite les roulettes doubles (2). NB : elles sont conçues pour les sols durs et les moquettes de faible épaisseur.

Une fois le plateau positionné verticalement, veillez à éviter toute collision entre les arceaux de piétement et les différents obstacles que vous pourrez rencontrer (mobilier, encadrements de porte, seuils). Si nécessaire, soulevez la table en la tenant par les traverses, ou soulevez les arceaux de piétement pour surmonter de petites inégalités. Wilkhahn décline toute responsabilité en cas de collision de la table avec des objets situés sur son passage.

Elektronikkomponenten
Electronic components
Componentes electrónicos
Composants électroniques



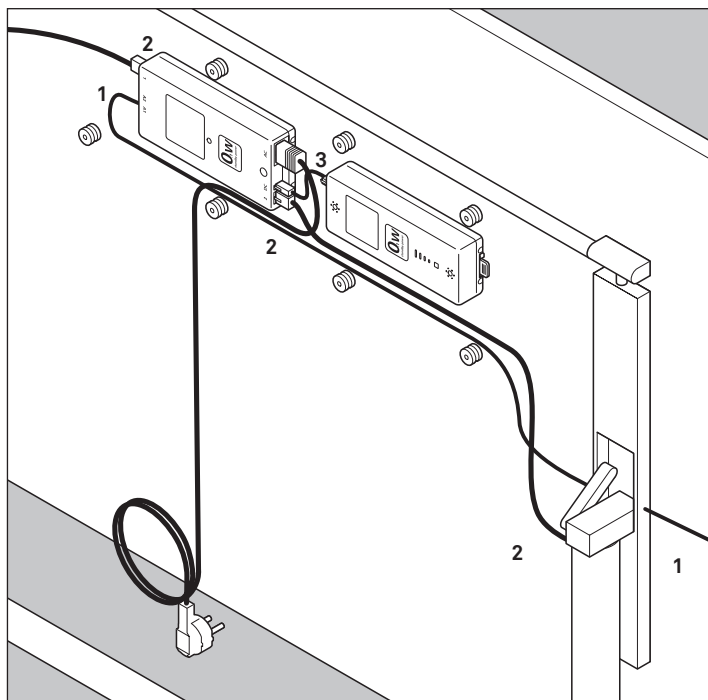
- Die Elektronikkomponenten auf der Unterseite der Tischplatte sind durch ein Netz abgedeckt. Darin werden das Stromanschlusskabel und die Bedienungsanleitung verstaut, die immer zur Hand sein muss!

- The electronic components on the bottom of the table top are covered by a mesh. This contains the power supply cable and the operating instructions, which must always be at hand.

- Los componentes electrónicos de la parte inferior del tablero están cubiertos por una malla. Contiene el cable de alimentación y el manual de instrucciones, que debe estar siempre a mano.

- Les composants électroniques situés sous le plateau sont protégés par un filet ; celui-ci contient également le câble d'alimentation et la notice d'utilisation. Cette dernière doit pouvoir être consultée à tout moment !

Kabelverbindungen und Stromanschluss
Cable connections and electricity supply
Conexiones de cables y suministro de electricidad
Câbles d'alimentation et prise secteur



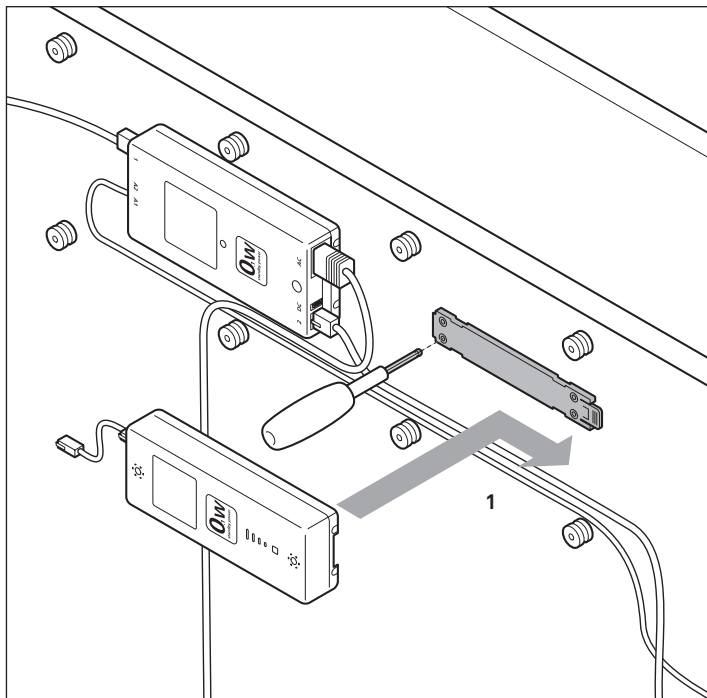
• Alle Komponenten des Systems müssen untereinander verbunden sein, bevor die Steuereinheit ans Stromnetz angeschlossen wird: das Bedienelement in der Plattenoberseite (1), die Motoren (2), die Steuereinheit und der optionale Akku (3). Ohne Akku funktioniert der Timetable Lift nur, wenn er direkt am Stromnetz angeschlossen ist.

• Each of the system components must be connected with one another before the control unit is connected to the power supply. The control button on the top of the table top (1), the motors (2), the control unit and the optional battery (3). Timetable Lift only works without a battery when it's connected to the mains.

• Cada uno de los componentes del sistema debe estar conectado entre sí antes de conectar la unidad de control a la fuente de alimentación. El botón de control en la parte superior del tablero (1), los motores (2), la unidad de control y la batería opcional (3). Timetable Lift sólo funciona sin batería cuando está conectado a la red eléctrica.

• Tous les composants du système – le bouton-poussoir intégré au plateau, les modules de motorisation (2), le système de contrôle, et la batterie en option (3) – doivent être connectés les uns aux autres avant de raccorder le dispositif au secteur. En l'absence de batterie, la table Timetable Lift ne fonctionne que si elle est raccordée au secteur.

Akku ein- oder ausbauen
Inserting or removing the battery
Inserción o extracción de la batería
Montage et démontage de la batterie



• Im Auslieferungszustand ist der Akku, sofern in Ihrem Modell enthalten, bereits auf der Montageschiene montiert, jedoch noch nicht mit der Steuerung verbunden. Bitte führen Sie vor der ersten Inbetriebnahme den Schritt 2 der nachfolgenden Beschreibung zur Installation des Akkus aus:

Schritt 1: Akku unterseitig auf die Montageplatte schieben (1), bis der Sperrhebel einrastet (2).

Schritt 2: Dann den Akku mit dem zweipoligen Gleichstromkabel mit der Steuereinheit verbinden (3).

Um den Akku zu entfernen, in umgekehrter Reihenfolge verfahren.

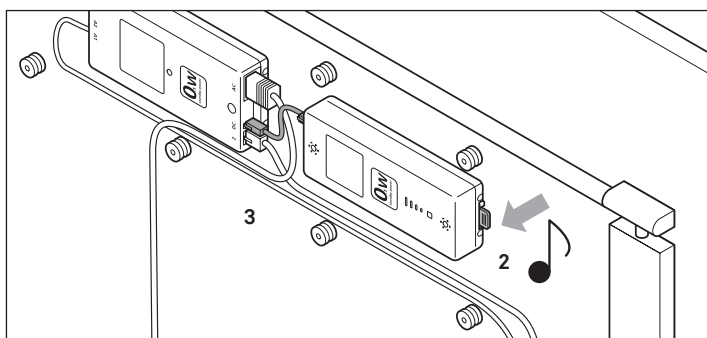
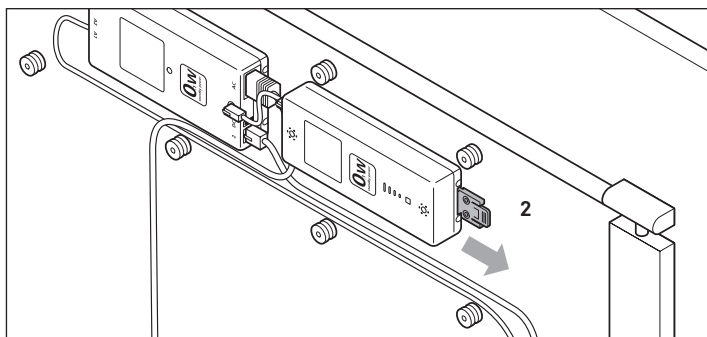
• When delivered and if included in your model, the battery is already fitted to the mounting rail but not connected with the control. Before commissioning for the first time, carry out step 2 of the following instructions for fitting the batteries:

Step 1: Push the battery onto the bottom of the mounting plate (1) until the locking lever engages (2).

Step 2: Then connect the battery to the control unit using the two-pole DC cable (3).

To remove the battery, proceed in reverse order.

Akku ein- oder ausbauen
Inserting or removing the battery
Inserción o extracción de la batería
Montage et démontage de la batterie



• En el momento de la entrega y si se incluye en su modelo, la batería ya está montada en el carril de montaje, pero no conectada a la unidad de control. Antes de la primera puesta en servicio, siga el paso 2 de las siguientes instrucciones para el montaje de las baterías:

Paso 1: empuje la batería en la parte inferior de la placa de montaje (1) hasta que la palanca de bloqueo se enganche (2).

Paso 2: a continuación, conecte la batería a la unidad de control mediante el cable DC de dos polos (3).

Para extraer la batería, proceda en orden inverso.

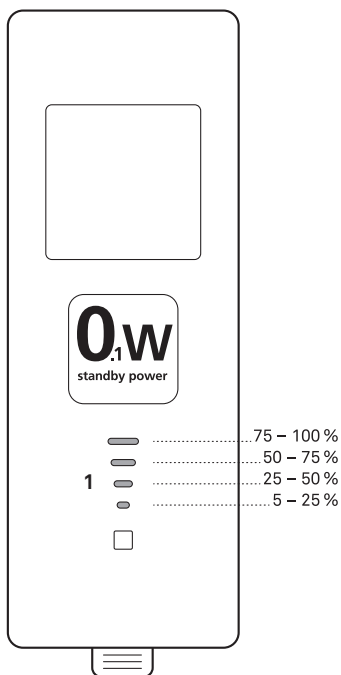
• Si votre modèle inclut une batterie, celle-ci est montée en usine sur la glissière prévue. En revanche, elle n'est pas raccordée au système de contrôle. En préalable à l'utilisation de la table, veuillez procéder à l'étape 2 de la description qui suit pour installer la batterie :

Étape 1 : engagez la batterie sur la glissière (1) montée sous le plateau jusqu'à enclenchement de la languette de verrouillage (2).

Étape 2 : reliez la batterie au système de contrôle à l'aide du câble de liaison bipolaire (3, courant continu).

Pour démonter la batterie, procédez en sens inverse.

Akku laden
Charging the battery
Cargar la batería
Chargement de la batterie



• Der Akku wird über die Steuereinheit geladen, wenn diese ans Stromnetz angeschlossen wird. Das Aufladen beginnt mit einem zweimaligen Piepton. Die Ladezeit beträgt ca. 5 Stunden bei einer Raumtemperatur von etwa 20 °C. Alternativ kann der ausgebaute Akku mit dem ebenfalls im Lieferumfang enthaltenden Ladegerät SMP S006 und dessen Netzkabel geladen werden. Entfernen Sie dazu den Akku samt Anschlusskabel vom Tisch und verbinden Sie das Kabel mit dem Ladegerät.

Die LED-Leuchtanzeigen auf dem Akku zeigen den Ladestatus an, wenn der kleine Knopf unter den Leuchtanzeigen gedrückt wird (1).

Während des Aufladens zeigen die LED-Leuchtanzeigen den Ladezustand an und schalten sich aus,

wenn das Aufladen beendet ist. Bei einer Kapazität über 75 %, kann das Aufladen nicht gestartet werden.

Bitte beachten: Der Akku hat einen eingebauten Schutz, um seine Lebensdauer und das System zu sichern. Sinkt der Ladestand unter 5 %, erklingt ein Alarmton beim Einschalten des Akkus und die LED-Leuchtanzeigen können nicht aktiviert werden. Der Akku sollte aufgeladen werden.

Wenn der BA001 nicht funktioniert, versuchen Sie bitte Folgendes:

- Trennen Sie das Kabel vom BA001.
- Drücken Sie den Knopf des BA001 für mindestens 10 Sekunden.
- Laden Sie den Akku auf.
- Verbinden Sie den BA001 erneut.

• The battery is charged by the control unit if this is connected to the mains.

Charging begins with a double beep. Charging takes approx. 5 hours at room temperature of about 20°C. Alternatively, once removed, the battery can be charged with the SMP S006 charger and its mains lead, which are included. Remove the battery and connection lead from the table and connect the cable to the charger.

The LED indicators on the battery indicate the charging status when the small button below the indicators is pressed (1).

During charging, the LED indicators show the charge level and switch off when charging is complete. Charging can't be started if the capacity exceeds 75%.

Please note: The battery has integrated protection to make it

Akku laden

Charging the battery

Cargar la batería

Chargement de la batterie

last longer and the system safe. If the charge level falls below 5%, an alarm sounds when the battery is switched on and the LED indicators can't be activated. The battery should be charged.

If the BA001 doesn't work, try the following:

- Unplug the lead from the BA001.
- Depress the button on the BA001 for at least 10 seconds.
- Recharge the battery.
- Reconnect the BA001.

• La batería se carga mediante la unidad de control si está conectada a la red eléctrica. La carga comienza con un doble pitido. La carga dura aprox. 5 horas a temperatura ambiente de unos 20°C. Alternativamente, una vez retirada, la batería puede cargarse con el cargador SMP S006 y su cable de alimentación, que están incluidos. Retire la batería y el cable de conexión de la mesa y conecte el cable al cargador.

Los indicadores LED de la batería indican el estado de carga cuando se pulsa el pequeño botón situado debajo de los indicadores (1).

Durante la carga, los indicadores LED muestran el nivel de carga y se apagan cuando se completa la carga. No se puede iniciar la carga si la capacidad supera el 75%.

Nota: La batería tiene protección integrada para que dure más tiempo y el sistema sea seguro. Si el nivel de carga cae por debajo del 5%, suena una alarma cuando se enciende la batería y los indicadores LED no se pueden activar. La batería debe cargarse.

Si el BA001 no funciona, intente lo siguiente:

- Desconecte el cable del BA001.
- Pulse el botón del BA001 durante al menos 10 segundos.

- Recargue la batería.
- Vuelva a conectar el BA001.

• La batterie est chargée depuis le système de contrôle si celui-ci est raccordé au secteur. La procédure de chargement est précédée d'un signal sonore (double bip). La durée du chargement est d'environ 5 h à température ambiante (± 20 °C). La batterie peut également être démontée et rechargée à l'aide du chargeur SMP S006 fourni. Celui-ci est doté d'une prise secteur. Pour charger la batterie de cette façon, déconnectez le câble de liaison, retirez la batterie et connectez le câble au chargeur.

Un indicateur à diodes permet de vérifier le bon chargement. Pour l'activer, il suffit d'appuyer sur le petit bouton situé sous l'indicateur. Si la batterie est déjà chargée à plus de 75 %, le chargement n'est pas possible.

À noter : la batterie est équipée d'un système de protection et de sécurité destiné notamment à améliorer sa longévité. Lorsque la charge est inférieure à 5 %, la sollicitation la batterie produit un signal sonore, et l'indicateur à diode ne s'allume pas. Dans un tel cas, il convient de recharger la batterie.

Si la batterie BA001 ne fonctionne pas, veuillez procéder aux tests suivants :

- Déconnectez le câble de la batterie BA001.
- Appuyez sur le bouton de la batterie BA001 pendant 10 secondes mini.
- Rechargez la batterie
- Reconnectez la batterie BA001

Wichtige Informationen
Important information
Información importante
Remarques importantes

• Lithium-Ionen-Akkus werden immer kleiner und gleichzeitig wird die Kapazität erhöht. Daraus resultiert ein größenoptimierter Akku mit einer hohen Energie. Es erhöht jedoch auch das Risiko einer thermischen Instabilität* aufgrund interner Kurzschlüsse.

Der vermehrte Einsatz von Lithium-Ionen-Akkus mit dem Risiko thermischer Instabilität hat zu strengeren Regeln im Transportgewerbe geführt, insbesondere im Luftverkehr mit verschärften Einschränkungen bezüglich Menge, Handhabung und Lagerung von Produkten mit Lithium-Ionen-Akkus. Trotz hoher Gebrauchssicherheit lässt sich ein minimales Restrisiko für thermische Instabilität nicht ausschließen.

Der Akku-Hersteller verwendet ausschließlich geprüfte Zelltypen von anerkannten Herstellern, die in der Praxis bewährt sind. Das Akku-Paket ist UL-zugelassen (s. ETL-Etiketten auf S. 59). Die Bauart der Akkus entspricht gemäß einer unabhängigen internationalen Prüfung dem aktuellen Stand der Technik.

Dennoch empfiehlt der Akku-Hersteller die Durchführung einer Risikoanalyse durch den Kunden. Insbesondere ist sicherzustellen, dass sie nicht direkt mit brennbaren Materialien in Berührung kommen.

Weil im Vergleich zu anderen Lithium-Ionen-Zellen kein erhöhtes Risiko thermischer Instabilität besteht, schließt der Akku-Hersteller jegliche Haftung aus für Vorfälle, die durch die Eigenart von Lithium-Ionen-Akkus bedingt sind. Wenn ein Lithium-Ionen-Akku, der in ein Wilkhahn-Produkt eingebaut ist, innerhalb der gesetzlichen Garantiezeit als fehlerhaft erkannt wird, stellt Wilkhahn dem Kunden einen neuen Akku zur Verfügung.

Wilkhahn lehnt ausdrücklich alle anderen Rechtsmittel ab. Wilkhahn haftet unter keinen Umständen für indirekte Straf- oder Folgeschäden, die sich aus einem Zwischenfall ergeben, der sich auf das inhärente Risiko der thermischen Instabilität in der Lithium-Ionen-Zelle und deren Verwendung in Wilkhahn-Produkten bezieht. Darüber hinaus lehnt Wilkhahn ausdrücklich entgangene Gewinne, das Nichterreichen von erwarteten Einsparungen, jegliche Forderung gegenüber unserem Kunden durch Dritte oder sonstige wirtschaftliche Verluste jeglicher Art ab, auch wenn Wilkhahn auf die Möglichkeit solcher Schäden oder Verluste hingewiesen wurde.

* „Thermische Instabilität“ bedeutet eine Überhitzung der Zellen, die in sehr seltenen Fällen zu Feuer und Rauchentwicklung führen kann.

Wichtige Informationen
Important information
Información importante
Remarques importantes

• Lithium-ion batteries are getting smaller and smaller and capacity is increased at the same time. This results in a battery of an ideal size with a high power level. However, it also increases the risk of thermal instability* due to internal short circuits.

Increased use of lithium-ion batteries with the risk of thermal instability has led to more stringent rules in the transport industry, especially in air transport with tightened restrictions on the quantity, handling and storage of products with lithium-ion batteries. Despite a high level of safety required when using, a minimal residual risk of thermal instability cannot be ruled out.

The battery manufacturer only uses tested cell types from approved manufacturers with good track records. The battery pack is UL authorized (see ETL labels on page 59). Independent international testing has confirmed that the batteries are state of the art.

Nevertheless, the battery manufacturer recommends that the customer conducts a risk analysis. In particular, you must ensure that the batteries don't come into contact with flammable materials.

Because there is no increased risk of thermal instability compared to other lithium-ion cells, the battery manufacturer rules out any liability for incidents caused by the nature of lithium-ion batteries. If a lithium-ion battery in a Wilkhahn product is found to be faulty within the statutory guarantee period, Wilkhahn will provide the customer with a new one.

Wilkhahn rejects all other legal remedies. Wilkhahn will not be liable under any circumstances for indirect criminal or consequential damages resulting from an incident relating to the inherent risk of

thermal instability in the lithium-ion cell and its use in Wilkhahn products. In addition, Wilkhahn rules out liability for any loss of profits, failure to achieve expected savings, any entitlement vis à vis our customer asserted by third parties or any other commercial loss of any kind, even if Wilkhahn has been advised of the possibility of such damage or loss.

* Thermal instability means an overheating of the cells, which in very rare cases can lead to fire breaking out and smoke forming.

Wichtige Informationen
Important information
Información importante
Remarques importantes

- Las baterías de iones de litio son cada vez más pequeñas y la capacidad aumenta al mismo tiempo. Esto da como resultado una batería de tamaño ideal con un alto nivel de potencia. Sin embargo, también aumenta el riesgo de inestabilidad térmica* debido a los cortocircuitos internos.

El aumento del uso de baterías de iones de litio con el riesgo de inestabilidad térmica ha dado lugar a normas más estrictas en la industria del transporte, especialmente en el transporte aéreo, con restricciones más estrictas en cuanto a la cantidad, manipulación y almacenamiento de productos con baterías de iones de litio. A pesar del alto nivel de seguridad requerido para su uso, no se puede descartar un riesgo residual mínimo de inestabilidad térmica.

El fabricante de baterías sólo utiliza tipos de células probadas de fabricantes aprobados con buenos antecedentes de seguimiento. El paquete de baterías está autorizado por UL (ver etiquetas ETL en la página 59). Pruebas internacionales independientes han confirmado que las baterías son de última generación.

No obstante, el fabricante de la batería recomienda que el cliente realice un análisis de riesgos. En particular, debe asegurarse de que las baterías no entren en contacto con materiales inflamables.

Debido a que no hay un mayor riesgo de inestabilidad térmica en comparación con otras celdas de iones de litio, el fabricante de la batería descarta cualquier responsabilidad por incidentes causados por la naturaleza de las baterías de iones de litio. Si una batería de iones de litio de un producto de Wilkhahn presenta un defecto

dentro del plazo de garantía legal, Wilkhahn pondrá a disposición del cliente una nueva batería de iones de litio.

Wilkhahn rechaza cualquier otro recurso legal. Wilkhahn no se hace responsable en ningún caso de los daños indirectos de carácter penal o consecuencia que se deriven de un incidente relacionado con el riesgo inherente de inestabilidad térmica en la célula de iones de litio y su uso en los productos de Wilkhahn. Además, Wilkhahn excluye toda responsabilidad por la pérdida de beneficios, la no obtención de los ahorros esperados, cualquier derecho frente a nuestros clientes que puedan reclamar terceros o cualquier otro tipo de pérdida comercial de cualquier tipo, incluso si Wilkhahn ha sido advertida de la posibilidad de que se produzcan tales daños o pérdidas.

* La inestabilidad térmica significa un sobrecalentamiento de las células, que en muy raras ocasiones puede provocar fuego y la formación de humo.

Wichtige Informationen
Important information
Información importante
Remarques importantes

• Les batteries lithium-ion font l'objet d'une miniaturisation croissante, qui va de pair avec une augmentation de leur capacité. Il en résulte un haut rendement pour des dimensions très compactes. Cette miniaturisation comporte cependant un risque d'instabilité thermique* en cas de court-circuit interne.

La multiplication des batteries lithium-ion et leur risque inhérent d'instabilité thermique s'est traduite par une réglementation particulièrement stricte en termes de transport, notamment de transport aérien. Cette réglementation concerne le nombre, la manipulation et le stockage de produits dotés de batteries lithium-ion. En dépit de leur haute fiabilité, un risque résiduel lié à l'instabilité thermique de telles batteries ne peut être exclu.

Le fabricant de nos batteries utilise exclusivement des modules fabriqués par des spécialistes reconnus, et dûment testés en conditions réelles. La batterie a obtenu la certification UL (voir labels en p.59). La conception de la batterie a fait l'objet d'un test indépendant au niveau international pour garantir sa conformité aux standards actuels.

Néanmoins, le fabricant de la batterie recommande au client d'effectuer sa propre analyse de risque, afin de s'assurer qu'elle ne peut entrer en contact avec des matériaux combustibles.

Sachant que cette batterie est similaire aux autres batteries de type lithium-ion et ne présente pas de risque spécifique d'instabilité thermique, le fabricant décline toute responsabilité liée aux caractéristiques génériques des batteries lithium-ion.

Si une batterie lithium-ion faisant partie intégrante d'un produit Wilkhahn s'avère défectueuse durant la période de garantie, Wilkhahn s'engage à en assurer le remplacement. Wilkhahn décline explicitement tout autre recours. Wilkhahn ne peut en aucun cas être tenu pour responsable, ni assumer une quelconque responsabilité civile ou pénale, pour tous accidents subséquents pouvant résulter d'un incident lié au risque d'instabilité thermique inhérent aux batteries lithium-ion et à leur utilisation en liaison avec des produits Wilkhahn. Wilkhahn décline également toute responsabilité liée à une perte financière ou à une économie non réalisée, et tout recours de tiers à l'encontre de notre client, tout comme tout autre préjudice économique de quelque nature qu'il soit, y compris dans le cas où Wilkhahn a indiqué explicitement la possibilité de tels dommages, pertes ou préjudices.

* Par 'instabilité thermique', on entend le risque de surchauffe de la batterie ; celui-ci peut entraîner, à de très rares occasions, un dégagement de fumée ou un processus de combustion.

Zubehör und Reparaturen **Accessories and repairs** **Accesorios y reparaciones** **Accessoires et réparations**

Zubehör und Ersatzteile

Für weiteres Zubehör und Ersatzteile wenden Sie sich bitte an Ihren Wilkhahn-Fachhändler oder an den Wilkhahn-Kundenservice.

Reparaturen

Reparaturen an Antriebssystemen sollten nur von autorisierten Wilkhahn-Werkstätten oder Fachpersonal durchgeführt werden.

Achtung!

Werden Antriebssysteme, Steuerung oder Akkus geöffnet, besteht das Risiko von Fehlfunktionen. Weiterhin verfallen sämtliche Gewährleistungsansprüche, wenn sie von nicht autorisierten Personen geöffnet werden.

Accessories and spare parts

Please contact your Wilkhahn dealer or Wilkhahn's customer service if you require more accessories and spare parts.

Repairs

Repairs on drive systems should only be carried out by authorized Wilkhahn workshops or specialist personnel.

Caution!

If drive systems, controls or batteries are opened, malfunctions might occur. Furthermore, all guarantee entitlements become null and void if these items are opened by people not authorised to do so.

Accesorios y repuestos

Si necesita más accesorios y piezas de repuesto, póngase en contacto con su distribuidor Wilkhahn o con el servicio de atención al cliente de Wilkhahn.

Reparaciones

Las reparaciones de los sistemas de accionamiento sólo deben ser realizadas por talleres autorizados de Wilkhahn o por personal especializado.

¡Precaución!

Si se abren los sistemas de accionamiento, los controles o las baterías, pueden producirse fallos de funcionamiento. Además, todos los derechos de garantía quedan anulados si estos objetos son abiertos por personas no autorizadas para ello.

Accessoires et pièces de rechange

Pour tous les accessoires et les pièces de rechange, veuillez vous adresser à un dépositaire Wilkhahn ou au SAV Wilkhahn.

Réparations

Toute intervention sur le système de motorisation doit être impérativement effectuée dans un atelier Wilkhahn agréé ou par du personnel dûment formé.

Mise en garde !

L'ouverture des boîtiers contenant le système de motorisation, le système d'asservissement ou les batteries peut entraîner des dysfonctionnements. En outre, une telle intervention effectuée par une personne non autorisée invalide toute garantie.

Ratgeber zur Entsorgung

Wir empfehlen, unsere Produkte in so viele Teile wie möglich zu zerlegen, um sie zu entsorgen und wiederzuverwerten. Folgende Abfallstoffgruppen können wir als Beispiele nennen: Metall, Kunststoff, Kabel, Brennstoffe und wiederverwertbare Stoffe. Einige dieser Hauptgruppen können nochmals unterteilt

werden. Metall kann z. B. in Eisen, Edelstahl und Aluminium sowie legierten Stahl aufgeteilt werden. Kunststoff kann z. B. in ABS, PA, PE und PP aufgeteilt werden.

In der folgenden Tabelle sind die Hauptbauteile des Timetable Lifts und ihre Entsorgung beispielhaft aufgeführt:

Produkt	Bauteile	Entsorgung
Säulen/ Antrieb	Spindel und Motor Kunststoffgehäuse Kabel Platine	Metallschrott Kunststoffrecycling/-verbrennung Kabelschrott/-verbrennung Elektronikschrott
Steuereinheit	Platine Kunststoffgehäuse Kabel Transformator	Elektronikschrott Kunststoffrecycling/ Kunststoffverbrennung Kabelschrott/-verbrennung Metallschrott
Hand- bedienung/ Bedien- element	Kunststoffgehäuse Kabel Platine	Kunststoffrecycling/ Kunststoffverbrennung Kabelschrott/-verbrennung Elektronikschrott
Gestell	Fußausleger Schwenklagerkopf Zarge Plattenträger Diverse Kunststoffteile Rollen	Aluminiumrecycling Aluminiumrecycling Metallschrott Metallschrott Kunststoffrecycling/ Kunststoffverbrennung Kunststoffrecycling/ Kunststoffverbrennung
Tischplatte	615/00 Tischplatten 615/10 Tischplatten	Holzwerkstoffrecycling Achtung: Keine zerspanende Zerkleinerung möglich wegen eingelegtem Stahlgitter für die Magnethaftfähigkeit.

Alle gegossenen Kunststoffteile sind mit einem Code versehen, der den Kunststofftyp und, falls vorhanden, Faserstoffe angibt.

Entsorgung
Disposal
Eliminación
Fin du cycle de vie

Hauptprodukt- gruppen	Metallschrott	Kabelschrott	Elektronikschrott	Kunststoffwieder- verwertung oder -verbrennung
Hubsäule	X	X	X	X
Steuerung			X	X
Akku BA001		X	X	X

Entsorgung von Akkus

Informationen hinsichtlich umweltgerechter Entsorgung von gebrauchten und ausgelaufenen Akkus: Akkus müssen gemäß den geltenden Vorschriften entsorgt werden. Der Akku-Hersteller empfiehlt, dass gebrauchte oder ausgelaufene Akkus über lokale Recycling-Systeme entsorgt werden. Bitte werfen Sie keine gebrauchten oder ausgelaufenen Akkus in den Hausmüll.

Umgang mit ausgelaufenen Akkus:

Ausgelaufene Akkus sollten wie oben beschrieben entsorgt werden.

Wenn Sie ausgelaufene Akkus im Produkt bemerken, müssen diese umgehend gewechselt werden, um Schäden am Produkt zu vermeiden. Wenn Sie die ausgelaufenen Akkus im Produkt lassen, kann dieses beschädigt werden.

Es ist empfehlenswert, ausgelaufene Akkus mit Plastikhandschuhen zu wechseln. Die Inhaltsstoffe der Akkus können chemische Verbrennungen und eine Irritation der Atemwege verursachen.

Sollten Sie dennoch mit den Inhaltsstoffen in Kontakt kommen, waschen Sie sich bitte mit Wasser und Seife. Wenn die Irritationen andauern, suchen Sie ärztliche Hilfe auf. Bei Augenkontakt waschen Sie die Augen sorgfältig ca. 15 Minuten lang mit Wasser aus und suchen Sie ärztliche Hilfe auf.

Tips for product disposal

We recommend dismantling our products into as many parts as possible for disposal and recycling. The following groups of waste products serve as examples: metal, plastic, leads, fuels and recyclable materials.

Some of these major groups can be subdivided even further. For

example, metal can be divided into iron, stainless steel, aluminium and alloyed steel. Plastic can be subdivided into ABS, PA, PE and PP.

The following table shows examples of Timetable Lift's main components and how to dispose of them:

Product	Components	How and where to dispose of them
Lifting columns/ drives	Spindle and motor Plastic shell Cables Circuit board	Scrap metal Recycled/incinerated plastic Scrap cable/incinerated cable Electronic waste
Control unit	Circuit board Plastic shell Cables Transformer	Electronic waste Recycled/incinerated plastic Scrap cable/incinerated cable Scrap metal
Manual operation/ control button	Plastic shell Cables Circuit board	Recycled/incinerated plastic Scrap cable/incinerated cable Electronic waste
Frame	Foot section Pivot bearing head Underframe Table top bearer Various plastic parts Castors	Recycled aluminum Recycled aluminum Scrap metal Scrap metal Recycled/incinerated plastic Recycled/incinerated plastic
Table top	615/00 Table tops 615/10 Table tops	Recycled composite wood Please note: It's not possible to shred it because of the in-built steel grid to make the table top magnetic.

All molded plastic parts are marked with a code indicating the type of plastic and, if applicable, fibrous materials.

Main product groups	Scrap metal	Scrap cable	Electronic waste	Recycled or incinerated plastic
Lifting column	X	X	X	X
Control unit			X	X
BA001 battery		X	X	X

Disposal of batteries

Information regarding environmentally friendly disposal of used and leaking batteries: Batteries must be disposed of in compliance with the current regulations. The battery manufacturer recommends using local recycling systems to dispose of used or leaking batteries. Please don't put any used or leaking batteries in your domestic waste.

Dealing with leaking batteries:

Leaking batteries need to be disposed of as outlined above. If you notice leaking batteries in the product, these must be replaced immediately to prevent damage to it. If you leave the leaking batteries in the product, they can damage it.

We recommend wearing plastic gloves when replacing leaking batteries. The contents of the batteries can cause chemical burns or irritate the respiratory tract.

If you still come into contact with the contents, please wash with soap and water. See a doctor if irritations persist. Should anything get into your eyes, wash them carefully with water for approx. 15 minutes and seek a doctor's advice.

Consejos para la eliminación de productos

Recomendamos desmontar nuestros productos en el mayor número de piezas posible para su eliminación y reciclaje. Los siguientes grupos de residuos sirven de ejemplo: metal, plástico, plomo, combustibles y materiales reciclables.

Algunos de estos grupos principales pueden subdividirse aún más.

Por ejemplo, el metal puede dividirse en hierro, acero inoxidable, aluminio y acero aleado. El plástico se puede subdividir en ABS, PA, PE y PP.

La siguiente tabla muestra ejemplos de los componentes principales de Timetable Lift y cómo deshacerse de ellos:

Producto	Componentes	Cómo y dónde deshacerse de ellos
Columnas de elevación/ accionamientos	Eje y motor Carcasa de plástico Cables Tarjeta de circuito	Chatarra Plástico reciclado/incinerado Cable de desecho/cable incinerado Residuos electrónicos
Unidad de control	Tarjeta de circuito Carcasa de plástico Cables Transformador	Residuos electrónicos Plástico reciclado/incinerado Cable de desecho/cable incinerado Chatarra
Manejo manual/ botón de control	Carcasa de plástico Cables Tarjeta de circuito	Plástico reciclado/incinerado Cable de desecho/cable incinerado Residuos electrónicos
Armazón	Sección del pie Cabeza de rodamiento oscilante Bastidor inferior Soporte de tablero Piezas de plástico Ruedas	Aluminio reciclado Aluminio reciclado Chatarra Chatarra Plástico reciclado/incinerado Plástico reciclado/incinerado
Tablero	615/00 Tablero 615/10 Tablero	Madera compuesta reciclada Nota: No es posible triturarlos debido a la rejilla de acero incorporada para hacer que el tablero de la mesa sea magnético.

Todas las piezas de plástico moldeadas están marcadas con un código que indica el tipo de plástico y, en su caso, los materiales fibrosos.

Principales grupos de productos	Chatarra de metal	Chatarra de metal	Residuos electrónicos	Plástico reciclado o incinerado
Columna de elevación	X	X	X	X
Unidad de control			X	X
Batería BA001		X	X	X

Eliminación de las baterías

Información sobre la eliminación respetuosa con el medio ambiente de las baterías usadas y con fugas: las baterías deben desecharse de acuerdo con la normativa vigente. El fabricante de las mismas recomienda utilizar sistemas de reciclaje locales para eliminar las baterías usadas o con fugas. Por favor, no tire las baterías usadas o con fugas junto con la basura doméstica.

Lidiando con baterías con fugas:

Las baterías con fugas deben desecharse como se ha indicado anteriormente.

Si observa fugas en las baterías del producto, debe cambiarlas inmediatamente para evitar que se dañen. Si deja que las baterías goteen en el producto, pueden dañarlo.

Recomendamos usar guantes de plástico cuando reemplace las baterías con fugas. El contenido de las baterías puede causar quemaduras químicas o irritar las vías respiratorias.

Si entra en contacto con el contenido, lávese con agua y jabón. Consulte a un médico si las irritaciones persisten. En caso de que algo entre en contacto con sus ojos, lávelos cuidadosamente con agua durante 15 minutos aproximadamente y consulte a un médico.

Procédures conseillées

Nous recommandons de démonter nos produits autant que faire se peut et de recycler ou non, en fonction des possibilités, les différents composants. Ils entrent notamment dans les catégories suivantes : métaux, matières synthétiques, câbles, matières combustibles et matériaux recyclables.

Certaines de ces catégories peuvent être subdivisées. Par exemple, les métaux peuvent être

triés en fonction de leur nature – fer, acier inoxydable, alliage d’acier ou aluminium. Les matières synthétiques peuvent être également triées selon leur nature, notamment s’il s’agit d’ABS, de PA, de polyéthylène (PE) ou de polypropylène (PP).

Le tableau qui suit récapitule les principaux composants de la table Timetable Lift et donne des exemples de tri possible :

Produit	Composant	Destination
Colonnes et motorisation	Moteur et mécanisme d’entraînement Carter en résine de synthèse Câblage Platine	Ferraille Matière synthétique recyclable / combustible Déchets / combustible Déchets électroniques
Système de contrôle	Platine Carter en résine de synthèse Câblage Transformateur	Déchets électroniques Matière synthétique recyclable / combustible Déchets / combustible Ferraille
Système de commande, bouton-poussoir	Insert Câblage Platine	Matière synthétique recyclable / combustible Déchets / combustible Déchets électroniques
Piétement	Arceaux Pivot Traverses Supports de plateau Pièces diverses en matière synthétique Roulettes	Aluminium recyclable Aluminium recyclable Ferraille Ferraille Recyclables / combustibles Recyclables / combustibles
Plateau de table	Plateau 615/00 Plateau 615/10	Recyclage des matériaux à base de bois Mise en garde : en raison de la résille en acier intégrée assurant la fonction magnétique, ce plateau ne peut être débité en copeaux.

Entsorgung
Disposal
Eliminación
Fin du cycle de vie

Toutes les pièces moulées en matière synthétique sont codifiées en fonction de leur nature avec indication, le cas échéant, de la présence de fibres de renfort.

Catégories principales	Ferraille	Déchets de câblage	Déchets électroniques	Matières synthétiques recyclables ou combustibles
Vérins	X	X	X	X
Système d'asservissement			X	X
Batterie BA001		X	X	X

Batteries en fin de cycle de vie

Informations relatives à un traitement des batteries en accord avec les impératifs environnementaux : les batteries doivent être traitées conformément à la réglementation en vigueur. Le fabricant des batteries recommande le recyclage des batteries usées ou défectueuses par l'intermédiaire de l'organisme compétent. Veuillez ne pas vous débarrasser de vos batteries en tant que déchets domestiques.

Nous recommandons de manipuler les batteries usées à l'aide de gants en caoutchouc. Les composants de la batterie peuvent provoquer des brûlures chimiques et irriter les voies respiratoires.

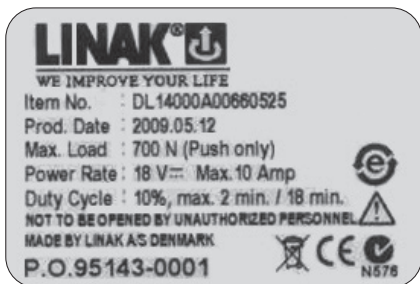
Si vous êtes néanmoins entré en contact direct avec les contenus de la batterie, utilisez de l'eau et du savon, et si l'irritation persiste, consultez un médecin. En cas de contact avec les yeux, lavez ceux-ci à l'eau claire pendant 15 min et consultez un médecin.

Batteries usées :

ces batteries doivent être traitées comme indiqué ci-dessus. Si la batterie atteint la fin de son cycle de vie en phase d'utilisation sur le produit, il convient de la retirer immédiatement pour éviter un risque de détérioration du produit.

Etiketten
Labels
Etiquetas
Labels

Hubsäulen
Lifting columns
Columnas de elevación
Vérins



Steuerung

Etikett für CBD6S 300W (SMPS) bis zu 4 Kanäle

Control unit

Label for the CBD6S 300W (SMPS) up to 4 channels

Unidad de control

Etiqueta para el CBD6S 300W (SMPS) hasta 4 canales

Asservissement

Étiquette du module CBD6S 300W (SMPS) Quatre canaux maxi.



Etiketten
Labels
Etiquetas
Labels

Bedienelement

Etikett für eingelassenes Bedienelement mit Anschlusskabel

Control button

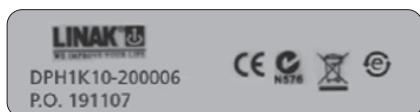
Label for in-built control button with connection lead

Botón de control

Etiqueta para el pulsador de control integrado con cable de conexión

Système de commande

Label du bouton-poussoir intégré et du câblage



Akku

Etikett für BA001

Battery

Label for the BA001

Batería

Etiqueta para el BA001

Batterie

Label batterie BA001



Etiketten
Labels
Etiquetas
Labels

ETL-Kennzeichnung

Aus Platzgründen werden die vollständigen ETL-Kennzeichnungsanforderungen nicht auf den Kennzeichnungsetiketten angegeben. Die vollständigen ETL-Recognized-Component-Markierungen werden hier gezeigt.



C/N 120690

Conforms to UL962
Cert. to CSA Std. C22.2 No. 68-09

ETL-Recognized-Component-Zeichen für Kanada und die USA



C/N 4008003

Conforms to UL962
Cert. to CSA Std. C22.2 No. 68-09

ETL-Recognized-Component-Zeichen für Kanada und die USA



C/N 4008004

Conforms to UL962
Cert. to CSA Std. C22.2 No. 68-09

ETL-Recognized-Component-Zeichen für Kanada und die USA



C/N 4008005

Conforms to UL962
Cert. to CSA Std. C22.2 No. 68-09

ETL-Recognized-Component-Zeichen für Kanada und die USA



C/N 4008623

Conforms to UL962
Cert. to CSA Std. C22.2 No. 68-09

ETL-Recognized-Component-Zeichen für Kanada und die USA



C/N 4008671

Conforms to UL962
Cert. to CSA Std. C22.2 No. 68-09

ETL-Recognized-Component-Zeichen für Kanada und die USA



C/N 4008838

Conforms to UL962
Cert. to CSA Std. C22.2 No. 68-09

ETL-Recognized-Component-Zeichen für Kanada und die USA



C/N 4009507

Conforms to UL962
Cert. to CSA Std. C22.2 No. 68-09

ETL-Recognized-Component-Zeichen für Kanada und die USA



C/N 9901916

Conforms to UL962
Cert. to CSA Std. C22.2 No. 68-09

ETL-Recognized-Component-Zeichen für Kanada und die USA

Etiketten
Labels
Etiquetas
Labels

ETL labelling

All the ETL labelling specifications are not on the labels due to a lack of space. The full ETL Recognized Component markings are shown here.



C/N 120690

Conforms to UL962
Cert. to CSA standard C22.2 No. 68-09

ETL recognised component symbol for Canada and the US



C/N 4008003

Conforms to UL962
Cert. to CSA standard C22.2 No. 68-09

ETL recognised component symbol for Canada and the US



C/N 4008004

Conforms to UL962
Cert. to CSA standard C22.2 No. 68-09

ETL recognised component symbol for Canada and the US



C/N 4008005

Conforms to UL962
Cert. to CSA standard C22.2 No. 68-09

ETL recognised component symbol for Canada and the US



C/N 4008623

Conforms to UL962
Cert. to CSA standard C22.2 No. 68-09

ETL recognised component symbol for Canada and the US



C/N 4008671

Conforms to UL962
Cert. to CSA standard C22.2 No. 68-09

ETL recognised component symbol for Canada and the US



C/N 4008838

Conforms to UL962
Cert. to CSA standard C22.2 No. 68-09

ETL recognised component symbol for Canada and the US



C/N 4009507

Conforms to UL962
Cert. to CSA standard C22.2 No. 68-09

ETL recognised component symbol for Canada and the US



C/N 9901916

Conforms to UL962
Cert. to CSA standard C22.2 No. 68-09

ETL recognised component symbol for Canada and the US

Etiketten
Labels
Etiquetas
Labels

Etiquetado ETL

Todas las especificaciones de etiquetado ETL no están en las etiquetas debido a la falta de espacio.
Las marcas completas de los componentes reconocidos ETL se muestran aquí.



C/N 120690

Cumple con UL962
Cert. s/ norma CSA C22.2 No. 68-09

Símbolo de componente reconocido por ETL para Canadá y EE.UU.



C/N 4008003

Cumple con UL962
Cert. s/ norma CSA C22.2 No. 68-09

Símbolo de componente reconocido por ETL para Canadá y EE.UU.



C/N 4008004

Cumple con UL962
Cert. s/ norma CSA C22.2 No. 68-09

Símbolo de componente reconocido por ETL para Canadá y EE.UU.



C/N 4008005

Cumple con UL962
Cert. s/ norma CSA C22.2 No. 68-09

Símbolo de componente reconocido por ETL para Canadá y EE.UU.



C/N 4008623

Cumple con UL962
Cert. s/ norma CSA C22.2 No. 68-09

Símbolo de componente reconocido por ETL para Canadá y EE.UU.



C/N 4008671

Cumple con UL962
Cert. s/ norma CSA C22.2 No. 68-09

Símbolo de componente reconocido por ETL para Canadá y EE.UU.



C/N 4008838

Cumple con UL962
Cert. s/ norma CSA C22.2 No. 68-09

Símbolo de componente reconocido por ETL para Canadá y EE.UU.



C/N 4009507

Cumple con UL962
Cert. s/ norma CSA C22.2 No. 68-09

Símbolo de componente reconocido por ETL para Canadá y EE.UU.



C/N 9901916

Cumple con UL962
Cert. s/ norma CSA C22.2 No. 68-09

Símbolo de componente reconocido por ETL para Canadá y EE.UU.

Spécifications ETL

Par manque de place, les spécifications ETL (Electrical Testing Laboratory) complètes ne figurent pas sur le label correspondant. Le marquage 'ETL Recognized Component' est intégralement repris ci-dessous :



C/N 120690

Conforms to UL962
Cert. to CSA Std. C22.2 No. 68-09

ETL Recognized Component, marquage pour le Canada et les États-Unis



C/N 4008003

Conforms to UL962
Cert. to CSA Std. C22.2 No. 68-09

ETL Recognized Component, marquage pour le Canada et les États-Unis



C/N 4008004

Conforms to UL962
Cert. to CSA Std. C22.2 No. 68-09

ETL Recognized Component, marquage pour le Canada et les États-Unis



C/N 4008005

Conforms to UL962
Cert. to CSA Std. C22.2 No. 68-09

ETL Recognized Component, marquage pour le Canada et les États-Unis



C/N 4008623

Conforms to UL962
Cert. to CSA Std. C22.2 No. 68-09

ETL Recognized Component, marquage pour le Canada et les États-Unis



C/N 4008671

Conforms to UL962
Cert. to CSA Std. C22.2 No. 68-09

ETL Recognized Component, marquage pour le Canada et les États-Unis



C/N 4008838

Conforms to UL962
Cert. to CSA Std. C22.2 No. 68-09

ETL Recognized Component, marquage pour le Canada et les États-Unis



C/N 4009507

Conforms to UL962
Cert. to CSA Std. C22.2 No. 68-09

ETL Recognized Component, marquage pour le Canada et les États-Unis



C/N 9901916

Conforms to UL962
Cert. to CSA Std. C22.2 No. 68-09

ETL Recognized Component, marquage pour le Canada et les États-Unis

Hiermit erklären wir Wilkhahn
Wilkening + Hahne GmbH+Co.KG
Fritz-Hahne-Straße 8
D-31848 Bad Münster

dass der nachfolgend bezeichnete elektrisch höheneinstellbare Tisch bei der Verwendung als Sitz-Steh-Tisch im Büro- und Objektbereich den unten aufgeführten Normen und EG-Richtlinien entspricht. Bei einer nicht mit uns abgestimmten Änderung an Komponenten verliert diese Erklärung ihre Gültigkeit.

Bezeichnung: Timetable Lift
Modell: 615/00, 615/10, 615

Einschlägige EU-Richtlinien:
Niederspannungsrichtlinie 2014/35/EU
Richtlinie Elektromagnetische Verträglichkeit (EMV) 2014/30/EU
Maschinenrichtlinie 2006/42/EU

Angewandte harmonisierte Normen:
EN 60335-1:2012/A11:2014
Sicherheit elektrischer Geräte für den Hausgebrauch und ähnliche Zwecke
Teil 1: Allgemeine Anforderungen

EN 62233:2008
Verfahren zur Messung elektromagnetischer Felder von Hausgeräten und ähnlichen Geräten im Hinblick auf die Sicherheit von Personen in elektromagnetischen Feldern

Elektromagnetische Verträglichkeit (EMV) gemäß EN 61000-6-1:2007;
EN 61000-6-3:2007 + A1:2011 + AC:2012

RoHS2-Richtlinie 2011/65/EU nach EN 50581:2012

EN ISO 13849-1: 2015 SRP/CS Cat. B, PL = b and SRESW PL = b Note
Sicherheit von Maschinen, sicherheitsbezogene Teile von Steuerungen

Bei optionalem Einbau des Akkus vom Typ LINAK Lithium Battery Pack type BA001

EN 62133, Akkumulatoren und Batterien mit alkalischen oder anderen nicht säurehaltigen Elektrolyten – Sicherheitsanforderungen für tragbare gasdichte Akkumulatoren und daraus hergestellte Batterien für die Verwendung in tragbaren Geräten – (IEC 62133:2012); Deutsche Fassung EN 62133:2013

weitere Normen:

DIN 527-1: 2011 Büromöbel – Büro-Arbeitstische – Teil 1: Maße
DIN 527-2: 2003 Büromöbel – Büro-Arbeitstische – Teil 2:
Mechanische Sicherheitsanforderungen
DIN-Fachbericht 147: 2006 Anforderungen und Prüfungen von Büromöbeln;
Leitfaden für Sicherheitsanforderungen an Büro-Arbeitstische und Büroschränke in Deutschland

Datum: Bad Münster, 5.3.2019

Herstellerunterschrift: 
ppa. Michael Englich
Wilkhahn, Leitung Design und Entwicklung

CE-Konformitätserklärungen



Hiermit erklären wir Wilkhahn
 Wilkening + Hahne GmbH+Co.KG
 Fritz-Hahne-Straße 8
 D-31848 Bad Münster

dass der nachfolgend bezeichnete Lithium-Ionen-Akku (Typ LINAK Lithium Battery Pack type BA001) bei der Verwendung innerhalb der Timetable Lift 615/00 und 615/10 im Büro- und Objektbereich den unten aufgeführten Normen und EG-Richtlinien entspricht. Bei einer nicht mit uns abgestimmten Änderung an Komponenten verliert diese Erklärung ihre Gültigkeit.

Bezeichnung: Akku-Box
Modell: 615

Elektromagnetische Verträglichkeit (EMV-Richtlinie 2014/30/EU) gemäß

EN 61000-6-1:2007;
EN 61000-6-3:2007/A1:2011

RoHS2-Richtlinie 2011/65/EU gemäß
EN 50581:2012

Weiterhin wird erfüllt: EN 62133, Akkumulatoren und Batterien mit alkalischen oder anderen nicht säurehaltigen Elektrolyten – Sicherheitsanforderungen für tragbare gasdichte Akkumulatoren und daraus hergestellte Batterien für die Verwendung in tragbaren Geräten – (IEC 62133:2012); Deutsche Fassung EN 62133:2013

Datum: Bad Münster, 5.3.2019

Herstellerunterschrift: _____


ppa. Michael Englisch
Wilkhahn, Leitung Design + Entwicklung

CE declarations of conformity



We, Wilkhahn
Wilkening + Hahne GmbH + Co. KG
Fritz-Hahne-Straße 8
D-31848 Bad Münster,

declare that the following electrically height-adjustable table complies with the standards and EC directives set out below when used as a sitting-standing table in offices and other contract furnished areas. This declaration will be rendered null and void if changes, not previously agreed with us, are made to any of the components.

Name: Timetable Lift
Models: 615/00, 615/10, 615

Relevant EC directives:	
Low voltage directive	2014/35/EU
Electromagnetic compatibility directive (EMC)	2014/30/EU
Machinery directive	2006/42/EU

Harmonised standards applied:
EN 60335-1:2012 A11: 2014
The safety of electrical appliances in homes and for similar purposes
Part 1: General requirements

EN 62233: 2008
Procedure for measuring electromagnetic fields in household appliances and similar equipment regarding the safety of people in electromagnetic fields

Electromagnetic compatibility (EMC) in line with EN 61000-6-1: 2007;
EN 61000-6-3: 2007 + A1: 2011 + AC: 2012

RoHS2 directive 2011/65/EU based on EN 50581:2012

EN ISO 13849-1: 2015 SRP/CS Cat. B, PL = b and SRESW PL = b Note
Safety of machines, safety-related components of control systems

When optionally fitting batteries of the LINAK type, lithium battery pack type BA001

EN 62133, accumulators and batteries with alkaline or other non-acidic electrolytes – safety requirements for portable gas-tight accumulators and batteries made from these for use in portable equipment – (IEC 62133:2012); German version EN 62133:2013

Further standards:
DIN 527-1: 2011 office furniture – work tables and desks
– part 1: Dimensions
DIN 527-2: 2003 office furniture – work tables and desks
– part 2: Mechanical safety requirements
DIN technical report 147: 2006 Requirements and tests of office furniture;
Guideline for safety requirements of office furniture in Germany

Date: Bad Münster, 5.3.2019

Manufacturer's signature: 
ppa. Michael Englisch
Wilkhahn, design and development director

CE declarations of conformity



We, Wilkhahn
Wilkening + Hahne GmbH + Co. KG
Fritz-Hahne-Straße 8
D-31848 Bad Münster,

declare that the lithium-ion battery (LINAk Lithium battery pack type BA001) described below complies with the standards and EC directives listed below when used in Timetable Lift 615/00 and 615/10 in office and contract furnishing environments. This declaration will be rendered null and void if changes, not previously agreed with us, are made to any of the components.

Description: battery box
Model: 615

Electromagnetic compatibility (EMC directive 2014/30/EU) in line with

EN 61000-6-1:2007;
EN 61000-6-3:2007/A1:2011

RoHS2 directive 2011/65/EU based on
EN 50581:2012

The following specifications are also met:

EN 62133, accumulators and batteries with alkaline or other non-acidic electrolytes – safety requirements for portable gas-tight accumulators and batteries made from these for use in portable equipment – (IEC 62133:2012); German version EN 62133:2013

Date: Bad Münster, 5.3.2019

Manufacturer's signature: 
ppa. Michael Englisch
Wilkhahn, design and development director

Declaraciones de conformidad CE



Nosotros, Wilkhahn
Wilkening + Hahne GmbH + Co. KG
Fritz-Hahne-Straße 8
D-31848 Bad Münder,

declaramos que la siguiente mesa regulable eléctricamente en altura cumple con las normas y directivas de la CE establecidas a continuación cuando se utiliza como mesa en oficinas y otras áreas contract. Esta declaración será nula si se realizan cambios no acordados previamente con nosotros en cualquiera de los componentes.

Nombre: Timetable Lift
Modelos: 615/00, 615/10, 615

Directivas EC pertinentes:
Directiva de baja tensión 2014/35/UE
Directiva de compatibilidad electromagnética (EMC) 2014/30/UE
Directiva de máquinas 2006/42/UE

Normas armonizadas aplicadas:
ES 60335-1:2012 A11: 2014
Seguridad de los aparatos eléctricos en los hogares y para fines similares
Parte 1: Requisitos generales

EN 62233: 2008
Procedimiento de medición de los campos electromagnéticos en los aparatos electrodomésticos y equipos similares en relación con la seguridad de las personas en campos electromagnéticos

Compatibilidad electromagnética (EMC) según EN 61000-6-1: 2007;
ES 61000-6-3: 2007 + A1: 2011 + AC: 2012

Directiva RoHS2 2011/65/EU basada en EN 50581:2012

EN ISO 13849-1: 2015 SRP/CS Cat. B, PL = b y SRESW PL = b Nota
Seguridad de máquinas, componentes de seguridad de sistemas de control

Cuando opcionalmente se pueden instalar baterías del tipo LINAK,
el paquete de baterías de litio tipo BA001

EN 62133, acumuladores y baterías con electrolitos alcalinos u otros electrolitos no ácidos – requisitos de seguridad para acumuladores y baterías herméticos a gases fabricados para ellos para su uso en equipos portátiles – (IEC 62133:2012); versión alemana EN 62133:2013

weitere Normen:

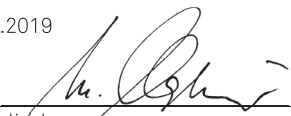
DIN 527-1: Mobiliario de oficina 2011 – mesas de trabajo y escritorios – parte 1: Dimensiones

DIN 527-2: 2003 Mobiliario de oficina – Mesas de trabajo y escritorios – Parte 2: Requisitos de seguridad mecánica

Informe técnico DIN 147: 2006 Requisitos y ensayos de mobiliario de oficina; Directriz para los requisitos de seguridad del mobiliario de oficina en Alemania

Fecha: Bad Münder, 5.3.2019

Firma del fabricante:


ppa. Michael Englisich
Wilkhahn, director de diseño y desarrollo

Declaraciones de conformidad CE



Nosotros, Wilkhahn
Wilkening + Hahne GmbH + Co. KG
Fritz-Hahne-Straße 8
D-31848 Bad Münster

declaramos que la batería de iones de litio (paquete de baterías de litio de LINAK tipo BA001) descrita a continuación cumple con las normas y directivas de la CE que se enumeran a continuación cuando se utiliza en el Timetable Lift 615/00 y 615/10 en entornos de mobiliario de oficinas. Esta declaración será nula si se realizan cambios, no acordados previamente con nosotros, en cualquiera de los componentes.

Descripción: caja de baterías
Modelo: 615

Compatibilidad electromagnética (directiva EMC 2014/30/UE) según

EN 61000-6-1: 2007;
EN 61000-6-3: 2007+A1: 2011

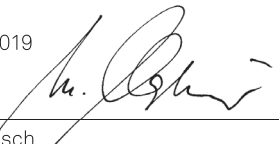
Directiva RoHS2 2011/65/EU basada en
EN 50581:2012

También se cumplen las siguientes especificaciones:

EN 62133, acumuladores y baterías con electrolitos alcalinos u otros electrolitos no ácidos – requisitos de seguridad para acumuladores y baterías portátiles herméticos a gases fabricados para ellos para su uso en equipos portátiles – (IEC 62133:2012); versión alemana EN 62133:2013

Fecha: Bad Münster, 5.3.2019

Firma del fabricante:



ppa. Michael Englisch
Wilkhahn, director de diseño y desarrollo

Déclaration de conformité / marquage CE



Par la présente déclaration, nous, Wilkhahn
Wilkening + Hahne GmbH + Co. KG
Fritz-Hahne-Straße 8
D-31848 Bad Münder,

confirmons que la table désignée ci-dessous, dotée d'un système de réglage en hauteur par asservissement électrique pour une utilisation en posture assise ou debout dans les contextes tertiaires et les aménagements de type contract, est conforme aux normes et aux directives de l'Union européenne mentionnées ci-dessous. Toute modification du produit sans autorisation de notre part invalide la présente déclaration.

Désignation : Timetable Lift
Modèles : 615/00, 615/10, 615

Directives de l'Union européenne applicables

Directive Basse tension :	2014/35/EU
Directive sur la compatibilité électromagnétique :	2014/30/EU
Directive relative aux machines :	2006/42/EU

Normes harmonisées de référence

EN 60335-1 : 2012 A11 : 2014

Sécurité des appareils électriques à usage domestique et similaires

Partie 1 : Conditions générales

EN 62233 : 2008

Méthodes de mesure des champs électromagnétiques des appareils électrodomestiques et similaires en relation avec l'exposition humaine.

Compatibilité électromagnétique selon EN 61000-6-1 : 2007 ;

EN 61000-6-3 : 2007 +A1 : 2011 + AC : 2012

Directive RoHS2 2011/65/EU selon EN 50581 : 2012

EN ISO 13849-1 : 2015 SRP/CS Cat. B, PL = b and SRESW PL = b Note

Sécurité des machines et des composants d'asservissement ayant un impact sur la sécurité

En cas d'utilisation des batteries optionnelles de type LINAK Lithium Battery Pack, modèle BA001

EN 62133, Accumulateurs alcalins et autres accumulateurs à électrolyte

non acide – Exigences de sécurité pour les accumulateurs portables

étanches, et pour les batteries qui en sont constituées, destinés à

l'utilisation dans des applications portables – (IEC 62133 : 2012) ; version

allemande EN 62133 : 2013

Autres normes applicables

DIN 527-1 : 2011 mobilier de bureau – Tables de travail,
Partie 1 : dimensions

DIN 527-2 : 2003 mobilier de bureau – Tables de travail, Partie 2 :
exigences de sécurité, de résistance et de durabilité

Rapport technique DIN 147 : 2006 exigences et tests de conformité du
mobilier de bureau Guide de référence des exigences
de sécurité en Allemagne pour le mobilier de bureau,
catégories tables de travail et armoires de
rangement

Date : Bad Münder, 5.3.2019

Signature du fabricant : 

Michael Englisch, Fondé de pouvoir
Direction du département Design + Développement

Déclaration de conformité / marquage CE



Par la présente déclaration, nous,
Wilkhahn
Wilkening + Hahne GmbH + Co. KG
Fritz-Hahne-Straße 8
D-31848 Bad Münster

confirmons que la batterie lithium-ion désignée ci-dessous (modèle LINAK Lithium Battery Pack, type BA001) est conforme, dans le cadre de son utilisation en tant que composant des tables Timetable Lift 615/00 et 615/10 dans les contextes tertiaires et les aménagements de type contract, aux normes et aux directives de l'Union européenne mentionnées ci-dessous. Toute modification du produit sans autorisation de notre part invalide la présente déclaration.

Désignation : Pack batterie Akku-Box
Modèle : 615

Directive sur la compatibilité électromagnétique EMV 2014/30/EU selon

EN 61000-6-1 : 2007 ;
EN 61000-6-3 : 2007+A1 : 2011

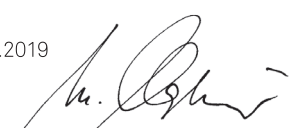
Directive RoHS2 2011/65/EU selon
EN 50581 : 2012

Le produit répond également à la norme suivante :

EN 62133, Accumulateurs alcalins et autres accumulateurs à électrolyte non acide – Exigences de sécurité pour les accumulateurs portables étanches, et pour les batteries qui en sont constituées, destinés à l'utilisation dans des applications portables – (IEC 62133 : 2012) ; version allemande EN 62133 : 2013

Date : Bad Münster, 5.3.2019

Signature du fabricant :


Michael Englisch, Fondé de pouvoir
Wilkhahn, Direction du département Design + Développement

Wilkhahn Germany

Wilkening + Hahne GmbH+Co. KG, Fritz-Hahne-Straße 8,
31848 Bad Münder

Wilkhahn worldwide

Australia, Austria, Belgium, China, Germany, Japan, Malaysia, Morocco,
Netherlands, Poland, Singapore, South Africa, Spain, Switzerland,
United Arab Emirates, United Kingdom, United States of America

wilkhahn.com